

راهنمای نصب و راه اندازی

M.7.4.3

# دزدگیرسیم‌کارتی

## ۳۶ماه گارانتی شرکت ایمن تصویر ردکا

## قابلیت‌ها

- برنامه ریزی و کنترل دستگاه از طریق تماس صوتی،پیام کوتاه و نرم افزارهای Android و iOS
- ۳ خروجی قابل کنترل با تماس صوتی، پیام کوتاه و نرم افزار برای وسایل برقی
- گزارش گیری محرمانه ( ارائه گزارش فعال و غیر فعال شدن دزدگیر برای مدیران)
- متوقف کردن آلارم دستگاه با واردکردن رمز، هنگام پخش پیام صوتی
- تنظیم سنسورهای بی سیم روی هر یک از زون های با سیم
- غیر فعال سازی هر زون به صورت مجزا از طریق پیامک
- ارسال نام زون و شماره چشم بی سیم در پیام آلارم
- نام گذاری هر زون به صورت مجزا(فارسی و انگلیسی)
- گزارش قطع و وصل برق شهر از طریق پیام کوتاه
- افزودن ریموت اضطراری (آلارم اضطراری)
- ۲۰ حافظه ذخیره شماره تلفن (SMS, GSM)
- پنج زون با سیم و یک زون بی سیم
- تنظیم سطح امنیت دستگاه
- تماس از طریق سیم کارت
- گزارش دوره ای شارژ
- منو کاربری آسان
- حفاظت بلندگو

### نکات مهم

۱) رمز پیش فرض در کلیه مراحل برنامه ریزی و کنترل دستگاه،**0000** است .
۲) اگر از سیم کارت جدید استفاده می کنید حتما بین کد آن را غیر فعال کنید.
توجه : اگر برای اولین بار از سیم کارت همراه اول استفاده می کنید، حتما قبل از استفاده، عملیات فعال سازی تماس را انجام دهید، برای فعال سازی تماس، کافی است سیم کارت داخل گوشی گذاشته شود .
بعد از تماس با شماره دلخواه، زبان مورد نظر انتخاب و تایید شود.
حتما این مرحله در سیم کارت های جدید همراه اول انجام شود .
در غیر این صورت دستگاه دزدگیر تماس برقرار نمی کند .
**۳) در صورت امکان برای ارائه کارایی بهتر دستگاه از سیم کارت همراه اول استفاده شود .**

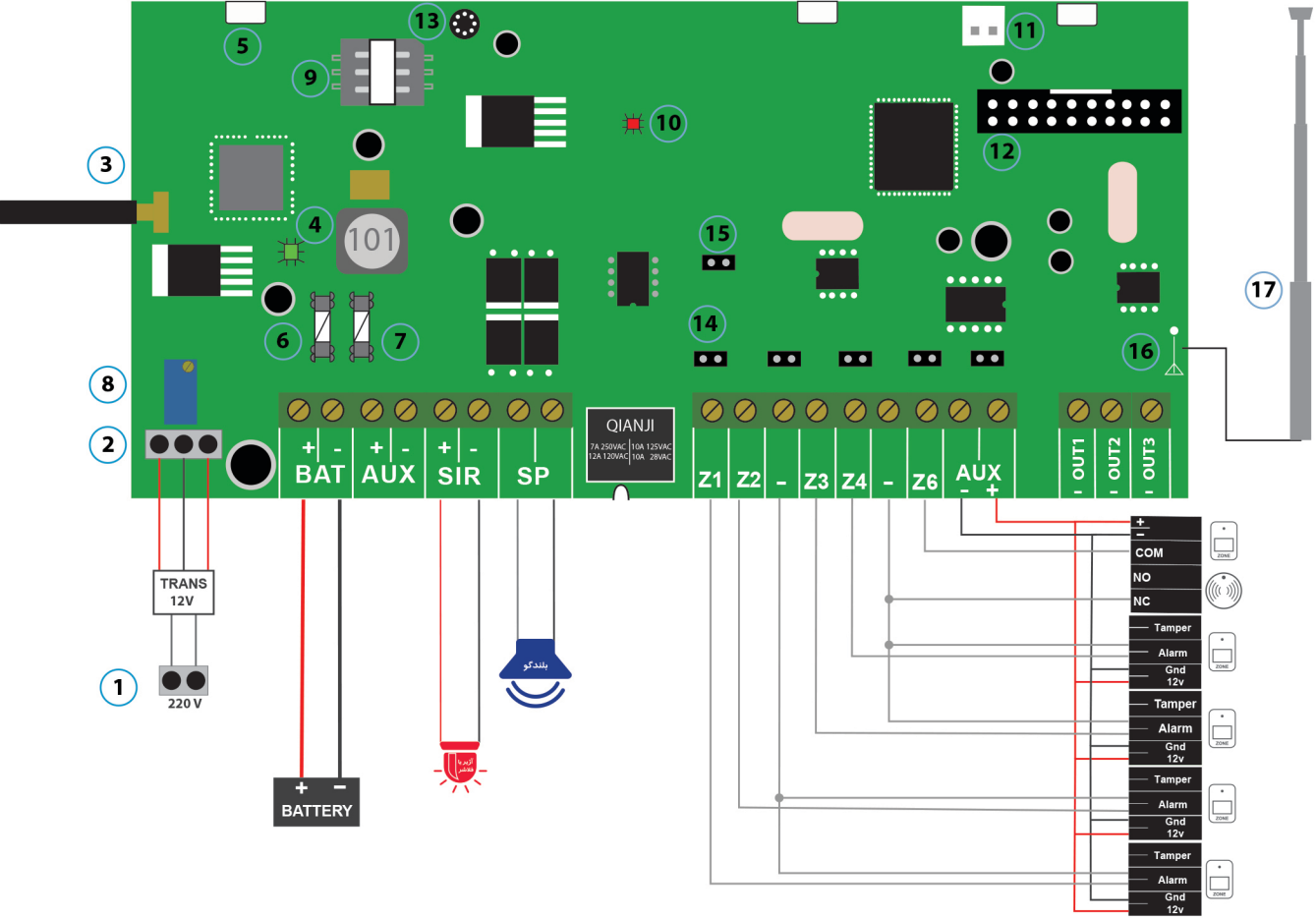
۴)نرم افزارهای iOS و Android دستگاه دزدگیر سیم کارتی به جهت کاهش اشتباهات در نوشتن پیام و افزایش سطح امنیت دستگاه، ارائه شده است .
۵) میزان آنتن دهی سیم کارت از ۰ تا ۳۲ است . به این صورت که از عدد ۲۰ به بالاتر کیفیت آنتن دهی خیلی خوب است .

۶) سنسورها نسبت به نویز حساس بوده و ممکن است در هنگام تماس یا پیام کوتاه تحریک شوند. بنابراین برای کارکرد صحیح لازم است حداقل ۲ متر با دزدگیر و دستگاه های بی سیم و سیم کارتی دیگر فاصله داشته باشند .(سنسورهای بی سیم حداقل ۳ متر فاصله داشته باشند)

۷) حالت حافظه بدین معنی است که اگر در هنگام فعال بودن دزدگیر، یکی از زون ها تحریک شود و شروع به آلارم کند، این حافظه(شماره زون) در دستگاه ذخیره می شود تا بتوان آن بخشی که باعث آلارم شده را شناسایی کرد . برای پاک کردن حالت حافظه ابتدا باید یک بار دزدگیر را بدون اینکه آژیر بزند فعال و غیر فعال نمایید.

۸) LED سبز رنگ روی برد (شماره ۴ راهنمای تصویر ) نمایشگر آنتن دهی است . بعد از راه اندازی کامل دستگاه اگر این-LED، ۳ ثانیه یک بار چشمک بزند بدین معنی است که سیم کارت آنتن دارد . در غیر اینصورت پخش سیم کارت خاموش است و حتما باید مشکل بررسی شود وگرنه ارسال پیام و برقراری تماس امکان پذیر نیست !

تصویر و نحوه نصب و سیم بندی دستگاه دزدگیر



- ۱- ورودی برق 220V
- ۲- اتصال ترانس به برد دستگاه
- ۳- آنتن GSM
- ۴- چراغ میزان آتن دهی سیم کارت
- ۵- گیره نگهدارنده برد
- ۶- فیوز 4A برای باتری
- ۷-فیوز 2A برای AUX(تغذیه سنسورها)
- ۸- پتانسیومتر ولتاژ باتری
- ۹- سوکت سیم کارت(محل قرار گرفتن سیم کارت)
- ۱۰- چراغ تغذیه دستگاه
- ۱۱- سوکت بلندگو داخلی
- ۱۲- سوکت کابل درب دستگاه
- ۱۳- میکروفن
- ۱۴- جامپر مربوط به زون ها
- ۱۵- جامپر CHECK POWER
- ۱۶- سوکت آنتن فلزی
- ۱۷- آنتن فلزی(برد ریموت)

### ⚠ جهت استفاده از هر زون، جامپر بالای ترمینال آن را

### راهنمای ریست کردن(بازگشت به تنظیمات کارخانه)

– بهتر است برای اولین بار دستگاه را ریست کنید . بدین صورت که ابتدا دکمه **MENU** را نگه داشته و در همین حالت برق و یا باتری را وصل کنید . این دکمه را همچنان نگه دارید تا صدای بوق ممتد شنیده شود و روی نمایشگر کلمه **RESET** مشاهده شود . دکمه را رها کنید و منتظر بمانید تا دستگاه بصورت کامل راه اندازی شود .

– در حالت فعال (ARM) هیچ گونه دسترسی به منو دستگاه ندارد .

### راهنمای سریع صفحه کلید

<b>MENU</b>	ورود به منو
	تغییر منو به سمت بالا
	تغییر منو به سمت پایین
<b>ENTER</b>	تایید و ذخیره سازی
<b>*5</b>	بازگشت به منو قبل
<b>#←</b>	تصحیح کردن

### راهنمای سریع ریموت

	افزودن (ست کردن) ریموت	بدر صورتی که هنگام ست کردن به جای دکمه <b>5</b> یا <b>4</b> دکمه <b>8</b> را بزنید دکمه دیگری را فشار دهید، ریموت عملکرد مناسبی ندارد و باید ریموت پاک و مجددا ست شود .
	فعال ( مسلح)	تمامی زون ها فعال می گردد .
	غیرفعال (غیر مسلح)	تمامی زون ها غیر فعال می گردد.
	نیمه فعال (پارت زون)	زون های ۱و۲و۳و۴و۵فعال می گردد .
	فرمان لحظه ای OUT3	این خروجی به مدت ۲ ثانیه ولتاژ منفی میدهد که برای درب باز کن یا کنترل وسایل دیگر قابل استفاده است .
	حالت دینگ دانگ (زون ۱)	در صورت تحریک این زون در حالت غیر فعال تک صدا در بلندگوی داخلی پخش می شود.هادر بعضی مدل ریموت های آنتن دار حالت دینگ دانگ از طریق فشردن همزمان دو دکمه <b>5</b> و <b>4</b> فعال و غیر فعال می شود .
	منو افزودن ریموت + LED - ARM	در صورت فعال شدن دزدگیر OUT+ولتاژ منفی می دهد و با غیر فعال شدن آن، این ولتاژ قطع می شود .

### راهنمای سریع زون

به صورت پیش فرض تمامی زون ها فوری هستند . یعنی حالت های دینگ دانگ و ۲۴ ساعته بر روی زون ها تعریف نشده است .

قلبلیت زون	دینگ دانگ	نیمه فعال	۲۴ ساعته	بی سیم
شماره زون	زون ۱	زون ۲، ۳، ۴	زون ۴	زون ۵

شماره زون	زون ۱	زون ۲	زون ۳	زون ۴	زون ۵
روش تنظیم جامپر سنسورهای بی سیم	جامپر D0 خالی	جامپرهای D0 و D1 خالی	جامپر D0 سمت H و D1 سمت L	جامپر D0 سمت H و D1 سمت L	جامپر D0 سمت H و D1 سمت H

### راهنمای سریع برنامه ریزی دستگاه از طریق پیام کوتاه SMS

RS0000*	ریست سیستم از راه دور
شماره حافظه ۰ تا ۹	شماره تلفن شماره حافظه SA0000*
برای مثال می‌خواهیم شماره ۹۰۹۱۲۳۴۵۶۷۸۹ را در حافظه ۳ ارسال SMS ذخیره کنیم:	شماره حافظه SMS ذخیره کنیم: SA0000309123456789*
شماره حافظه ۰ تا ۹	شماره تلفن شماره حافظه GA0000*
مشاهده شماره های حافظه SMS,GSM	CA0000*
متن مورد نظر	MA0000*
شماره زون از ۱ تا ۶ است	متن مورد نظر 0000 شماره زون Z*
ایرسل:	CH00007*141*1#
همراه اول:	CH00008_140_11#*
ایرسل:	# رمز شارژ*141*CH000022*
همراه اول:	# رمز شارژ*#*140*CH000022*
مشاهده میزان آنتن دهی سیم کارت	AN0000*
مشاهده وضعیت دستگاه	CR0000*
روشن کردن خروجی اول	R10000ON*
خاموش کردن خروجی اول	R10000OFF*
روشن کردن لحظه ای خروجی اول ( ۲ ثانیه)	R10000NF*
به همین صورت جهت کنترل خروجی ۳ بجای R1 از R2 و R3 استفاده کنید .	
غیر فعال سازی:	SR0000OFF*
فعال سازی:	SR0000ON*
مثال:	PS00001234*
رمز جدید رمز قدیم	PS*
فعال کردن دزدگیر	AR0000*
غیر فعال کردن دزدگیر	DI0000*
نیمه فعال کردن دزدگیر	HA0000*
انگلیسی:	LS0000EN*
فارسی:	LS0000FA*
تغییر زبان متن ها ( بخش گزارش دهی دستگاه)	
ایرسل:	CS00007*141*1#
همراه اول:	CS00008_140_11#*
	CS000000*
زون 6 زون 5 زون 4 زون 3 زون 2 زون 1	ZB0000*
به جای هر زون که نیاز است غیر فعال شود عدد ۰۱ زون که فعال باشد عدد ۰ نوشته شود .	
(مثلا باید یک عدد ۴ رهن باشد)	ZB0000001010*
برای مثال میخواهیم زون ۳ و ۵ و ۶ را غیر فعال و زون های ۱، ۲، ۳ و ۴ فعال باشد.	

• منظور از 0000 در جدول رمز ورود است .

• رمز پیش فرض دستگاه 0000 است. در صورتی که رمز ورود را تغییر دادید از رمز جدید استفاده نمایید.

• تمامی پیام های ارسالی به دستگاه باید با حروف بزرگ انگلیسی و دستورات بدون فاصله فرستاده شود .

• شماره های ذخیره شده در حافظه ی ۰ و ۱ پیام کوتاه به عنوان مدیر شناخته می شود .

### راهنمای سریع برنامه ریزی دستگاه از طریق پنل

→ از این طرف خواننده شود

شماره حافظه در هر بخش از ۰ تا ۹ است .	تنظیمات شماره تلفن	تنظیمات شماره تلفن
ذخیره برای ارسال پیام کوتاه	ذخیره برای تمسلی از سیم کارت	تست شماره گیری
مشاهده شماره ها	حذف شماره ها	
ضبط و پخش صدای آلارم	REC & PLAY	تنظیم نوع تک آژیر
تغییر رمز	PASSWORD SET	تنظیم مدت زمان آژیر
تنظیم مدت زمان آژیر	TIME ALARM	افزودن ریموت
معرفی کردن : مشاهده : پاک کردن : افزودن : مشاهده : افزودن ریموت اضطراری : پاک کردن :	REMOTE	افزودن سنسور بی سیم
تنظیم سطح امنیت	SECURITY	مشاهده موجودی و شارژ کردن سیم کارت
مشاهده میزان آنتن دهی	ANT	حفاظت بلندگو
بازگشت به تنظیمات کارخانه	RESET	
فعال سازی زون ۲۴ ساعته	24h (ZONE4)	
	SP SECURITY	



## ترمینال باتری (BAT)

با دقت در رعایت جهت، سیم قرمز به مثبت و سیم مشکی به منفی وصل شود . این مسیر به یک فیوز ۴ آمپر مجهز است و تا باتری ۹ آمپر قادر به شارژ کردن است.

### خروجی تغذیه چشمی ها (AUX)

تغذیه کلیه سنسورها را با حفظ جهت و به طور موازی به ترمینال **AUX** وصل کنید . این مسیر مجهز به یک فیوز ۲ آمپر است .

- این دستگاه دارای دو خروجی **AUX** است .

### خروجی برای آژیر (SIR)

سیرن یا پیژو ۱۲ ولت را با رعایت جهت صحیح سیم ها به ترمینال **SIR** وصل کنید .

### خروجی برای بلندگو (SP)

بلندگوها را به طور موازی (حداکثر ۲ بلندگوی ۸ اهم ۲۵ وات) به ترمینال **SP** وصل کنید .

- در صورت نیاز به بلندگوی بیشتر لازم است از برد آژیر بیرونی استفاده نمود .

## زون ها (Z1-Z2-Z3-Z4-Z6)

تمامی زون ها به صورت (NORMALLY CLOSED) NC می باشند . یعنی اتصال بین دو پایه بسته است و درصورت باز شدن این مسیر دستگاه شروع به آلارم می کند .

-در صورت اتصال بیش از یک سنسور به زون، سنسورها باید به صورت سری به هم متصل شوند .

## خروجی ها (OUT1-OUT2-OUT3)

خروجی های دستگاه در حالت عادی (در صورت قطع بودن زون ها)

از خروجی های دستگاه می توان برای کنترل وسایل برقی مانند لامپ وکولر استفاده نمود بدین صورت که از طریق تماس و یا نرم افزار، وسایل برقی را از راه دور خاموش و روشن کرد .
**OUT1**: این خروجی ۲ حالت دارد که فقط می تواند در یکی از حالت ها استفاده گردد .
حالت اول : در این حالت به عنوان یک خروجی آزاد عمل می کند .
حالت دوم : (LED-ARM) در این حالت با فعال شدن دزدگیر، خروجی ولتاژ منفی می دهد و با غیر فعال شدن دزدگیر، این ولتاژ منفی قطع می شود .
**OUT 3**: این خروجی به عنوان یک خروجی آزاد عمل می کند که توسط ریموت هم قابل کنترل است. (توسط دکمه **🔵** ریموت، به صورت لحظه ای ولتاژ منفی می دهد)

<b>2 و OUT1</b> توسط ریموت قابل کنترل نیست .					
	قابلیت ها خروجی ها	تماس	پیام	نرم افزار	ریموت
	OUT 1	دائمی	دائمی و لحظه ای	<span>✕</span>	<span>✕</span>
	OUT 2	دائمی	دائمی و لحظه ای	<span>✕</span>	<span>✕</span>
	OUT 3	دائمی	دائمی و لحظه ای	<span>✕</span>	<span>✕</span>

در شکل زیر نحوه اتصال لامپ به برد تک رله (تولید شرکت) توضیح داده شده است :

**⚠** برای کنترل وسایل برقی حتما از رله استفاده شود و مستقیما به خروجی های دستگاه متصل نشود .

### ورود به منو تنظیمات

قبل از ورود به منو تنظیمات، ابتدا دکمه **MENU** را فشار دهید و سپس رمز را وارد کنید . رمز پیش فرض**0000** است .

صفحه کلید پس از ۱ دقیقه استفاده نشدن ، قفل می شود . درمنو تنظیمات ۱۲ زیر منو وجود دارد که اگر روی هرکدام از منوها دکمه**ENTER** را فشار دهید وارد آن زیر منو می شوید .

### تنظیمات شماره تلفن PHONE NUMBER

دراین منو می توانید شماره تلفن ها را ثبت ، مشاهده و حذف نمایید .

- با ثبت شماره تلفن ، در هنگام آلارم دستگاه با این شماره ها تماس برقرار می کند .
**۱-۱ ثبت شماره تلفن**

- لازم است در هر بخش پیام کوتاه (SMS) و تماس از سیم کارت (GSM) به صورت جداگانه شماره ذخیره شود.

- در هربخش تا ۱۰ شماره می توان ذخیره کرد .

با فشردن یکی از دکمه های **①** (SMS) و **②** (GSM) و سپس وارد کردن شماره حافظه ۰ تا ۹ و ثبت شماره تلفن و در نهایت فشردن دکمه **ENTER** شماره تلفن را ذخیره کرد .

- با دکمه **⬅️** در صورت وارد کردن عدد اشتباهی، آن را اصلاح کرد .

### ۱-۲ حذف شماره تلفن

برای حذف هرشماره، لازم است بدون واردکردن شماره تلفن در هرحافظه آن را ذخیره کرد ، در این صورت شماره تلفنی که قبلا ثبت شده پاک می شود .

### ۱-۳ مشاهده شماره تلفن ها

در هربخش SMS و GSM با وارد کردن شماره حافظه ، می توان شماره ثبت شده را مشاهده نمود، یا با دکمه های **⏪** و **⏩** به ترتیب شماره ها را مشاهده کرد .

### ۱-۴ تست شماره گیری

برای تست ارسال پیام کوتاه یا شماره گیری لازم است در هر بخش(SMS)SA و (GSM)GA یا وارد کردن شماره حافظه و سپس فشردن دکمه **MENU** ارسال پیام یا برقراری تماس ایجاد کرد .

## ضبط وپخش صدای آلارم و بخش کنترل REC&PLAY

دراین بخش تا ۳۰ ثانیه صدا قابل ضبط است .

- این صدا هنگام آلارم در تماس تلفنی با کاربران پخش می شود .

با فشردن دکمه **①** صدای مورد نظر را ضبط نمایید و در انتها دکمه **ENTER** را فشار دهید . بهتر است صدای ضبط شده شامل نام و آدرس مکان مورد سرقت قرار گرفته باشد . با فشردن دکمه **②** صدای ضبط شده را پخش می شود .

### ۱-۲ ضبط صدا برای بخش کنترل دستگاه وخروجی ها

این صدا به صورت پیش فرض روی دستگاه ذخیره شده است که برای تغییر در این

نحوه ضبط و پخش صدای آلارم در حالت عادی (در صورت قطع بودن زون ها)

منو لازم است که دکمه **①** را فشار دهید و سپس اقدام به ضبط صدای مربوطه کنید . به این صورت که با نمایش هر متن روی نمایشگر با مشاهده START شما بلافاصله صدای مربوط به آن را بیان کنید تا ضبط شود . برای پخش آن در همین منو دکمه **⑨** را فشار دهید .

## تنظیم نوع پخش تک آژیر فعال وغیر فعال OUT ALARM SET

دستگاه به سه روش زیر هنگام فعال و غیرفعال شدن صدا پخش می کند .

LOW : M-SP (بلندگو داخلی)

MID : M-SP , SIR (بلندگوی داخلی و پیژو)
HIGH : M-SP , SIR , SP (بلندگو داخلی، پیژو و بلندگو بیرونی)

پیش فرض حالت دوم در نظر گرفته شده است .برای تغییر با دکمه های **⏪** و **⏩** یکی از حالت ها را انتخاب ودر انتها دکمه**ENTER** را فشار دهید .

## تغییر رمز PASSWORD SET

ابتدا لازم است که رمز قدیمی را وارد نمایید و سپس دوبار رمز جدید را وارد نمایید و در انتها دکمه**ENTER** را فشار دهید تا رمز جدید در دستگاه ذخیره شود .

## تنظیم مدت زمان آژیر TIME ALARM

در این منو مدت زمان آژیر را بین ۱۰ تا ۴۰۰ ثانیه انتخاب کنید و با دکمه ها **⏪** و **⏩** زمان آژیر را کم و زیاد کنید . زمان آژیر پیش فرض ۶۰ ثانیه است .

## افزودن ریموت REMOT

فرکانس دستگاه ۳۱۵ مگا هرتز است و تا ۱۰ ریموت قابل افزودن به دستگاه است .
**۱-۶ (SET REMOT)**

با فشردن دکمه **①** تا ۱۰ ثانیه فرصت دارید ریموت را به دستگاه معرفی نمایید . توجه : حتما لازم است برای ست کردن ، دکمه **🔵** ریموت را فشاردهید، در غیر اینصورت ممکن است ریموت عملکرد درستی نداشته باشد .

### ۲-۶ (CHECK REMOT)

با فشردن دکمه **②** تعداد ونوع ریموت های معرفی شده را نمایش می دهد .

### #- ۶ (DELET All)

با فشردن دکمه **⬅️** تمامی ریموت های معرفی شده پاک می شود .

### دینگ‌دانگ(CHIME)

اگر بخواهیم در زمان غیرفعال بودن دزدگیر از حضور افراد مطلع شویم،(از طریق پخش صدای دینگ دانگ دربلندگوی داخلی ) باید این حالت را برای زون ۱فعال نمود.

-برای فعالسازی این حالت به راهنمای سریع ریموت مراجعه نمایید . توجه شود که نحوه فعالسازی برای ریموت های آنتن دار توسط دو دکمه **🔵** و **🔴** است .

جهت غیر فعال کردن حالت دینگ دانگ به شکل فعال کردن این حالت عمل کنید .

### حالت نیمه فعال (PART ZONE)

با نیمه فعال شدن دزدگیر زون های ۱ و ۲ و ۵ آماده به کار می شوند و زون های ۳ و ۴ عمل نمی کند .

برای نیمه فعال شدن دزدگیر دکمه **🔴** یا **🔵** فشار دهید و برای غیر فعال دزدگیر از دکمه **🔴** یا **🔵** استفاده کنید.

## افزودن سنسور بی سیم WIRELESS PIR

در این دستگاه تا ۲۰ سنسور بی سیم با کد مختلف قابل اضافه شدن است.

### ۱-۷ (SET WPIR)

با فشردن دکمه**①** تا ۱۰ ثانیه فرصت دارید سنسور را معرفی نمایید. توجه : جامپر(A0-A7) درهر سنسور رابه صورت متفاوت بپیچید .

در غیر اینصورت دستگاه تمام سنسورها را به عنوان یک سنسور ذخیره می کند . دستگاه اضافه شدن سنسور را با یک صدای تک بوق اعلام می کند . جامپر(A0-A7) مربوط به کد سنسور و (D0 -D3) مربوط به حالت دهی سنسور است.

### ۲-۷ (CHECK WPIR)

با فشردن دکمه **②**تعداد سنسور معرفی شده را نمایش می دهد .

### ۳-۷ (SOS REMOT)

با فشردن دکمه **③**تا۱۰ثانیه فرصت دارید، یک ریموت جدید به دستگاه معرفی کنید .

نحوه افزودن سنسور بی سیم در حالت عادی (در صورت قطع بودن زون ها)

توجه : این ریموت جهت آلارم اضطراری است و دقت نمایید با ریموت عادی اشتباه نشود . کاربرد این ریموت بیشتر برای طلا فروشان یا نگهبانان است .
در مواقع اضطراری در صورت فشردن هر کدام از دکمه های این ریموت، در هر حالت فعال یا غیرفعال، دستگاه شروع به آلارم می کند .

### #- ۷ (DELETALL)

با فشردن دکمه **⬅️** تمامی سنسورهای معرفی شده پاک می شود .

### روش تنظیم جامپر سنسورهای بی سیم

در این دستگاه می توان سنسورهای بی سیم را به زون های ۱ تا ۴ مرتبط نمود . یعنی حالت های دینگ دانگ (زون ۱)، نیمه فعال(زون ۱ و۲و۵) و۲۴ساعته (زون ۴) را با تغییر جامپرهای داخل سنسور، بر روی آن اعمال کرد .

- برای دسترسی به جدول تنظیم سنسورهای بی سیم به قسمت راهنمای سریع زون (پشت صفحه) مراجعه نمایید.

- این روش تنظیم برای بیشتر سنسورها کارایی دارد ولی ممکن است بعضی از سنسورها از این قاعده پیروی نکنند .

## تنظیم سطح امنیت SECURITY

با فشردن دکمه **①** حالت HIGH (سطح بالا) و یا با فشردن دکمه **②**حالت MID (سطح پایین) را انتخاب کرده و در انتها دکمه **ENTER** را فشاردهید .

درحالت MID تمامی افرادی که شماره سیم کارت و رمز عبور داشته باشند می توانند دستگاه راکنترل نمایند ولی در حالت HIGH فقط کسانی که شماره آنها در ۵ حافظه اول GSM ذخیره شده باشد امکان کنترل دزدگیر را دارند .

## مشاهده موجودی و شارژکردن سیم کارت CHARGE

مانندگوشی موبایل، سیم کارت را شارژ یا موجودی آن را مشاهده نمایید .

ایرانسل: **#۱۴۱\*** ، همراه اول: **#۱۱\*۱۴۰\***
میزان اعتبار

ایرانسل: **# رمز شارژ#۱۴۱\*** ، همراه اول: **# رمز شارژ#۱۴۰\***
شارژکردن

## مشاهده میزان آنتن سیم کارت و مدل دستگاه ANT

دراین صفحه میزان آنتن و مدل و نسخه برنامه دستگاه نمایش داده می شود .
- میزان آنتن از ۰ تا ۳۲ است که از ۲۰ به بعد نشان دهنده آنتن دهی مطلوب است.

### بازگشت به تنظیمات کارخانه RESET

با فشردن مجدد**ENTER**، دستگاه به تنظیمات کارخانه بر می گردد.

### فعال سازی زون ۲۴ ساعته 24H(ZONE4)

با فشردن دکمه **①** حالت ۲۴ ساعته فعال و با فشردن دکمه **②** این حالت برای زون ۴ غیرفعال می شود . با فعال شدن این حالت درصورت تحریک ، دستگاه در هر حالت (فعال و غیرفعال) شروع به آلارم می کند.

### حفاظت بلندگو(هشدار برای قطع بلندگو بیرونی)

با فشردن دکمه**①**حفاظت بلندگو فعال و با فشردن دکمه**②** غیر فعال می شود در حالت غیر فعال بودن دزدگیر، در صورت قطع شدن بلندگو به کاربران پیام قطع را ارسال می کند و در حالت فعال بودن دزدگیر، دستگاه شروع به ارسال پیام و تماس می کند .

### ذخیره متن اصلی تحریک (سرقت) و نامگذاری زون ها

جهت ذخیره متن پیام مربوط به سرقت، پیام زیر را به دستگاه ارسال کنید :

(انگلیسی یا فارسی) متن مورد نظر **MA0000\***
منظور از متن مورد نظر (حداکثر ۴۰ کاراکتر) اعلام مکان مورد سرقت قرار گرفته است . در ادامه ارسال این دستور باید دستور زیر نیز به دستگاه ارسال شود تا دستگاه به طور صحیح پیام ها را ارسال نماید .

- می توان نام زون ها (۱تا۶) را متناسب با ناحیه تحت پوشش نام گذاری کرد .

- جهت ذخیره نام زون ها(حدا کثر ۱۰کاراکتر) طبق دستور زیر به دستگاه ارسال نمایید :

متن مورد نظر**0000** شماره زون **Z** \*
-به عنوان مثال می خواهیم متن اصلی تحریک یا مکان مورد سرقت قرار گرفته را «شرکت آقای محمدی» و نام زون ۱ را«راهرو» و زون ۲ را« انبار» قرار دهیم، کافی است دستورات زیر را به دستگاه ارسال کنیم :
انبار**0000Z2\***، راهرو**0000Z1\*** ، شرکت آقای محمدی**MA0000\***

نحوه نام گذاری زون ها در حالت عادی (در صورت قطع بودن زون ها)

**دقت شود که نوع زبان نام تحریک و نام زون ها یکسان باشد(فارسی یا انگلیسی).**

در صورت تحریک، دزدگیر این متن ها را برای کاربران ارسال می نماید . متن مربوط به سرقت به تمامی کاربران(۹-۰) و نام زون ها فقط به سه کاربر اول (۲-۰) ارسال می شود .

### غیر فعال سازی موقت زون از طریق پیامک(BypassZone)

در این دستگاه می توان هر زونی را از طریق پیامک غیر فعال نمود .به عنوان مثال اگر چشمی متصل به زونی مشکل پیدا کند می توان از طریق پیامک این زون را موقت از مدار خارج کرد . لازم است که این دستور را به دستگاه ارسال کنید.

زون ۶ زون۵زون۴زون۳زون۲زون ۱ **ZB0000\***
کافیست به جای هر زونی که نیاز است که غیر فعال شود عدد ۱ گذاشته شود و به جای زون هایی که باید فعال باشند عدد ۰ نوشته شود .

توجه : باید یک عدد ۶ رقمی تشکیل شود . به عنوان مثال میخواهیم زون های ۱و۲و۵ را غیر فعال کنیم و مابقی زون ها یعنی ۳و۴و۶ فعال باشند ، لازم است که این دستور را به دستگاه ارسال کنیم .

### #ZB0000110010

### کنترل دستگاه و خروجی ها از طریق تماس صوتی

یکی دیگر از راه های کنترل دستگاه ، تماس صوتی است . این روش به این صورت است که ابتدا با دستگاه تماس بگیرید وبعد از شنیدن صدای«رمز را وارد کنید» رمز ۴ رقمی را با فاصله دو ثانیه ای وارد کنید در صورت درست بودن رمز، یک صدای تک بوق ممتد پخش میشود و سپس وارد منوی کنترل دستگاه می شوید.در این منو دکمه های ۱و۲و۳گوشی برای کنترل خروجی های ۱و۲و۳است که با فشاردادن اول خروجی روشن وبا فشردن مجدد آن خروجی خاموش می شود.کلید ۵برای فعال وغیر فعال کردن دزدگیر و دکمه ۶ برای نیمه فعال کردن دزدگیراست