

Safe Hands of Technology

General Catalogue
2023-2024

REDKA
www.redka.ir

REDKA
www.redka.ir



TM
دات
دستان امن تکنولوژی



This is an invaluable honor to introduce our company, REDKA co.ltd, as one of the most leading groups in manufacturing, importing and distributing Surveillance, CCTV and security Systems in Iran for the past 16 years. Currently we are distributing ITR, Vizitron and Uniarch brands which is our own brand indeed.

We would be pleased if you kindly consider any possibility of building a mutual cooperation. This will help our market to experience such a vital high quality products.

"Redka" was established in 2004 as a specialized company in security and surveillance systems. The company later passed an upward successful progress and managed to be introduced as one of the sophisticated companies in the security and surveillance solutions.

The most significant factor that distinguishes "Redka" in security and surveillance systems in our local market is providing appropriate solutions with the state-of-the-art technology, high quality products and an enduring customer care services. "Redka" is the first Company in Iran that provide 36 Months guarantee.

Redka R&D team precisely undertakes available products worldwide, tests variety of samples from the world renowned technologies and selects the appropriate products. Along with business and sales process, our company has managed to obtain the Trust Sign in security and surveillance field from local government.

Since 2017 with the support of knowledge and experience of our managers, professional consultants, our company has established "Building Automation" department, which is running vitally, with such a powerful business team and exceptional service that has always been a distinctive feature of Redka group in the smart home market.

مدیران شرکت "ردکا" با هدف تولید، واردات، پخش و ارائه خدمات فنی مهندسی در زمینه تجهیزات حفاظت الکترونیک و شبکه های ایمنی سیستم های حفاظتی و نظارتی (دوربین مداربسته و دزدگیر اماکن) در راستای ارتقاء اعتبار و کیفیت از سال ۱۳۸۳ در این زمینه فعالیت دارند و از سال ۱۳۹۰ با همفکری یکدیگر و انتخاب مهندسين کارآمد و حرفه ای شرکت ردکا را به ثبت رساندند.

"ردکا" براساس "اعتماد و اطمینان" طرح ریزی شده تا در قالب ارتباطی حرفه ای و سالم، شبکه ای از همکاران متخصص را در این زمینه در سراسر ایران شکل دهد.

سبد محصولات شرکت ردکا شامل دوربین مداربسته در سولوشن های IP، AHD، دزدگیرهای اماکن، نرم افزار پلاک خوان و لوازم جانبی تحت برندهای ITR، VIZITRON و UNIARCH با گارانتی ۳ سال، ۵ سال و مادام العمر همراه با خدمات پس از فروش و پشتیبانی فنی در ۷ روز هفته می باشد.

فلسفه وجودی "ردکا" ارائه خدمات مهندسی و کالای با کیفیت به پشتوانه ی توان فنی در سطح کل کشور در رشته های مختلف حفاظت الکترونیک می باشد. "ردکا" مسئول انتخاب آگاهانه مهندسی، توزیع و پخش سیستماتیک در تمامی شهرهای کشور ایران و سپس ارائه خدمات مشابه در کشورهای منطقه می باشد.

یکی از اقدامات شرکت ردکا در تحقق این مهم، تاسیس شعب دات از سال ۱۳۹۹، با هدف پیاده سازی بستری نوین در فرآیند توزیع و پوشش گسترده محصولات و خدمات در سراسر کشور بوده است.

"ردکا" مجموعه ای است که با بهره گیری از مشاوره های علمی، تشکیل خانواده ی مدیریتی جوان و پویا، تیم خوش فکر و کوشا، به معتبرترین و گسترده ترین مرکز پخش کالاهای حفاظت الکترونیک، خدمات فنی مهندسی و گارانتی در کشور دست یافته است.

نگاه هم افزایی داشته و زنجیره تامین را به مانند خانواده ای در نظر می گیریم که می تواند منافع مشترک ایجاد کند، تا طرفین از آن بهره مند گردند. از این رو ما به جای نگرش خرید و فروش، نگاهی مبتنی بر همبستگی به کسب و کار داریم. آنچنان که نگاه ما به مشتریان به صرف یک مشتری نبوده و برای ما جایگاه یک شریک تجاری را دارند که می توانیم در این رابطه کانال ها و فصول مشترک بیشتری برای همکاری تعریف کنیم.

طراحی و اجرای پروژه :

شرکت ردکا با پشتوانه مهندسیین مجرب و کادر فنی قوی توانسته است با انجام موفقیت آمیز صدها پروژه مهم در سراسر کشور در حوزه مشاوره، طراحی، تجهیز، نصب و راه اندازی، پشتیبانی فنی سیستم های حفاظتی و نظارت تصویری که با پشتوانه تامین کنندگان سطح اول دنیا تهیه می گردد، کارنامه ای درخشان رقم بزند. دارا بودن مجوزهای تولیدی و توزیعی لازم از شکل های معتبر از جمله اتحادیه الکترونیک، گواهینامه عضویت اتحادیه سراسری شرکت های فنی و مهندسی حفاظت الکترونیک، گواهینامه صلاحیت خدمات انفورماتیک از سازمان برنامه و بودجه کشور، مجوز فعالیت در سازمان نظام صنفی رایانه ای استان تهران و بسیاری از گواهینامه های معتبر ارگان های نظامی، موید تلاش های صورت گرفته طی سالیان فعالیت در راستای ارتقاء اعتبار، کیفیت و خدمات قبل، حین و پس از فروش این شرکت به مشتریان است. واحد پروژه شرکت ردکا متشکل از تیم طراحی و اجرای پروژه، با خدمات و پشتیبانی کامل در ۷ روزهفته در خدمت مشتریان گرامی است.

مارکتینگ و تبلیغات هدفمند:

شرکت ردکا با هدف جلب رضایت مصرف کنندگان و کلیه گروه های مشتریان خود با تمرکز بر نیازهای ایشان، با ایجاد ساختار هوشمند در برابر بازار به صورت مستمر، توسعه برنامه های ترویج در حوزه های مختلف را در دستور کار خود قرار داده است. تمرکز بر نیازهای مشتریان، ایجاد شبکه توزیع گسترده و در دسترس، برنامه توسعه برند در معماری برند سازمانی ردکا، توسعه برنامه های ترویجی، ایجاد ساختار صدای مشتری، پایش های دوره ای رضایت مشتریان بر مبنای ساختار استانداردهای بین المللی، از جمله برنامه های توسعه ای این دپارتمان جهت ایجاد مشتریان وفادار است.

سیستم استاندارد توزیع کالا و خدمات در سراسر کشور:

ما شبکه ای منسجم و یکپارچه از شعب پخش و نمایندگان را در سراسر کشور ایجاد کرده ایم، تا ضمن دسترسی سریع مشتریان به کالاها و خدمات ردکا از ساختار قیمتی واحد بهره مند گردند. نتیجه این ساختار منسجم و واحد، باعث شده که کانال های توزیع به صورت هماهنگ و هم گرا با بهره وری بالاتر عمل کنند و هم چنین بازخوردها به سرعت و دقت به مرکز منتقل شده و مورد بررسی و تحلیل پیوسته قرار گیرند.

توسعه سبد محصول و برند :

فرآیند تامین در شرکت ردکا با رویکردی نوین و علمی صورت می گیرد، نیازهای بازار و تقاضای مشتریان بواسطه تحقیقات میدانی از سوی کارشناسان توسعه بازار بررسی و در ادامه، بازدیدهای متعددی توسط مدیران و متخصصین تامین، از بسیاری از تولیدکنندگان داخلی و خارجی صورت می گیرد تا خطوط تولید با استانداردهای کیفی مطلوب و بهره وری مورد نظر ردکا شناسایی شوند، سپس محصولات در تیم R&D و همچنین کارشناسان فنی مورد بررسی و تست های متعددی قرار گرفته تا نهایتاً یک محصول با کیفیت مطلوب به سبد محصولات ردکا اضافه گردد.

خدمات پس از فروش استاندارد :

از آنجایی که اعتماد و اطمینان دو معنایی است که همیشه در نگرش ما به ارائه خدمات، سیاست گذار بوده، سعی شده است که خدماتی صادقانه ارائه گردد. بدین معنی که ما اعتقاد داریم همزمان با تأمین کالا، متعهد به ارائه خدمات مطلوبی نیز هستیم که موظفیم تحت هر شرایطی به بهترین شکل ممکن به مشتریان خدمات رسانی کنیم. از این رو خدمات پس از فروش را هم در قالب خدمات مبتنی بر گارانتی با مدت زمان ۳ سال، ۵ سال و مادام العمر در گروه های مختلف کالایی با حمایت کامل در ۷ روزهفته ارائه می کنیم.

همچنین بصورت پشتیبانی فنی تلفنی Realtime خدماتی ارائه می گردد که شرایط را برای پاسخگویی هرچه بیشتر و بهتر به مشتریان فراهم کند.

خانواده زنجیره تامین (نگرش شریک تجاری):

ما در تعاملات خود با تامین کنندگان و مشتریان همواره



In order to Achieving our fundamental goal of "supply of electronic protection goods and technical engineering services in the fastest, most accessible and highest quality possible way" since 2020, we have established DAT branches so that DAT as the first chain branches of the country's electronic protection guild , have started their work.

DAT branches have been designed and created with a structured and scientific attitude to the distribution process, so that with a wide coverage at the country they can provide customers with easier and faster access to electronic protection services and products. and also define and present acceptable standard about providing services in an integrated manner in all branches . A standard that makes customers supply goods with much less risk. Because the presence of DAT near the customers is like the presence of the manufacturing company in that area. With the explanation that the branch has specific filters and standards for stocking the goods on its shelves. In DAT branches, not only goods are offered, but while supplying goods, the customer getting benefits from services with the desired quality so that the value of the purchased product is more than its cost, and this is how the mission of DAT "distribution of goods and transfer of electronic protection knowledge" will be fulfilled.

We are trying to take a worthy and effective step in the promotion and growth of the country's industry and economy in the field of electronic security by developing the DAT branches in our dear Iran, as well as in international scale.

شعب دات:

ما برای تحقق هدف بنیادین خود " تامین کالاهای حفاظت الکترونیک و خدمات فنی مهندسی" در سریعترین ، در دسترس ترین و با کیفیت ترین وجه ممکن از سال ۱۳۹۹ اقدام به تاسیس شعب دات نمودیم تا دستان امن تکنولوژی یا همان دات (DAT) به عنوان اولین شعبه ی زنجیره ای صنف حفاظت الکترونیک کشور، کار خود را آغاز کرده باشد. شعب دات با نگاهی ساختارمند و علمی به فرآیند "پخش" طراحی و ایجاد شده اند تا بتوانند ضمن فراهم کردن دسترسی راحت تر و سریع تر مشتریان به خدمات و کالای حفاظت الکترونیک، با پوشش وسیع در سطح کشور، استاندارد ی برای ارائه خدمات بطور یکپارچه در تمام شعب دات تعریف و ارائه دهد. استاندارد ی که باعث میشود مشتریان با ریسک بسیار کمتری اقدام به تامین کالا کنند. چرا که حضور دات در نزدیکی مشتریان به مانند حضور شرکت تولید کننده در آن منطقه است. با این توضیح که شعبه برای موجود کردن کالا در قفسه های خود، فیلترها و استاندارد مشخصی دارد. در شعب دات صرفا کالا عرضه نمیگردد بلکه ضمن تامین کالا، مشتری از خدماتی با کیفیت مطلوب بهره مند میشود تا ارزش محصول خریداری شده بیش از هزینه آن باشد، و بدین ترتیب ماموریت دات " توزیع تجهیزات و انتقال دانش حفاظت الکترونیک" محقق میشود.

ما در تلاش هستیم تا با توسعه شعب دات در ایران، همچنین در ابعاد بین المللی گامی شایان و موثر در اعتلاء، رشد صنعت و اقتصاد کشور در حوزه حفاظت الکترونیک برداشته باشیم.

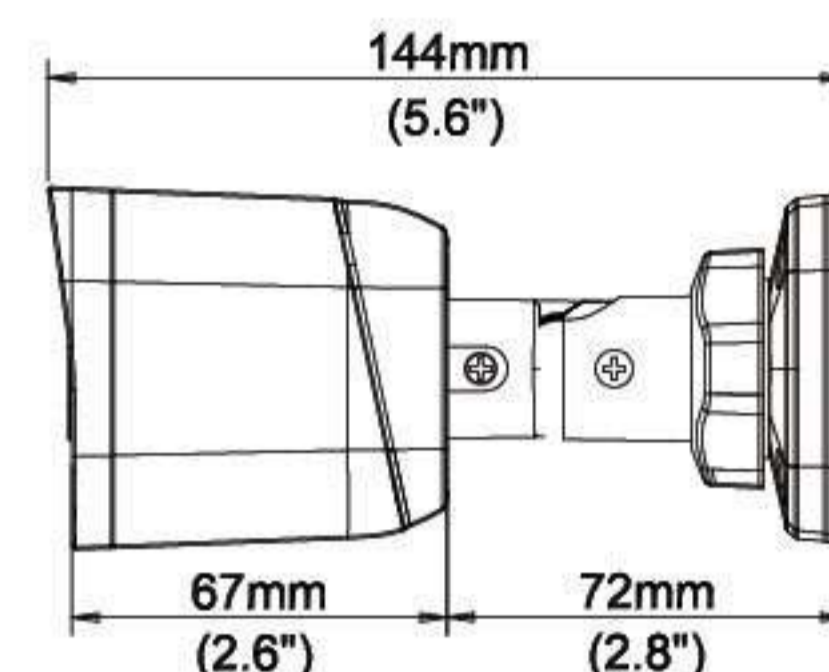
uniarch

Powered by uniview Tech.





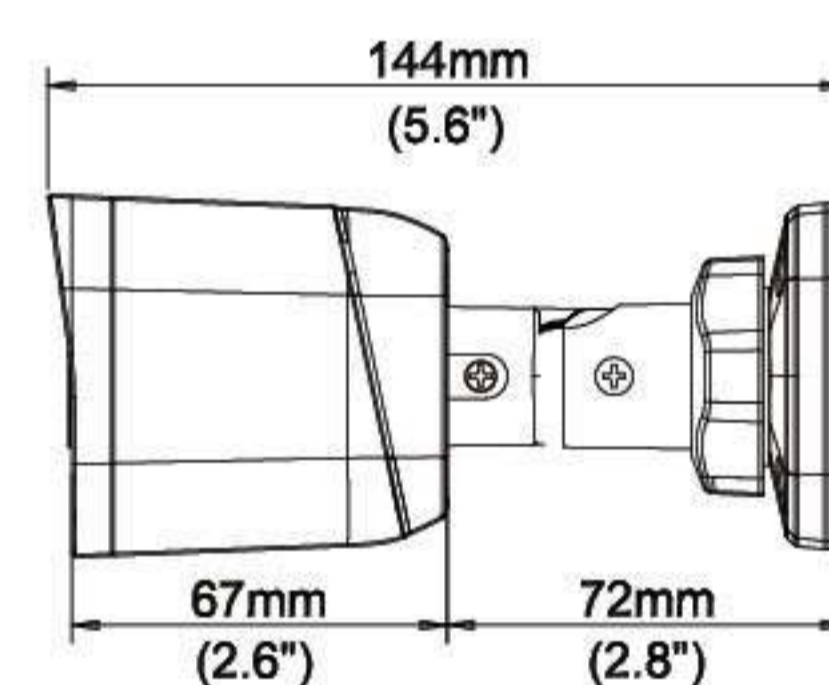
سومین برند شرکت ردکا، برند UNIARCH محصول کمپانی بین المللی UNIVIEW است. این کمپانی که جز ۱۰ تولید کننده برتر دنیا به شمار می رود، با استفاده از فناوری پیشرفته، محصولاتی با کیفیت، با ایمنی بالا، کاربری آسان و مقرون به صرفه جهت مصرف کننده ارائه می کند. ماموریت این برند توانمندی سازی جامعه جهت پذیرش زندگی هوشمند، همچنین احترام به محیط زیست تعریف شده است. با توجه به اهداف تعیین شده کیفی و محیط زیستی ردکا، این برند مطرح جهانی با هدف توسعه سبد محصول انتخاب شده است و با گارانتی ۵ ساله شرکت ردکا بصورت انحصاری در سراسر کشور توزیع می شود.



IPC-B112-PF28

Sensor: 1/2.9" ,2.0 Megapixel,CMOS
Lens: 2.8mm @F2.1
IR Range: Up to 30m , IR anti-reflection window
Ultra 265, H.265, H.264
Frame Rate: Main Stream: 1080P (1920x1080) Max 25fps; 720P (1280.720)
Digital Defog, DWDR, HLC, BLC, OSD, Privacy Mask ROI, Motion Detection, 2D/3D DNR, ONVIF
PoE Support
Ingress Protection: IP67 / Plastic

وضوح تصویر 2 مگاپیکسل با 25 فریم بر ثانیه
لنز 2.8 میلی متری با زاویه دید افقی 107.8 درجه
فشرده سازی Ultra 265
نور مادون قرمز تا فاصله 30 متری در شب
مه زدایی هوشمند
کنترل نور شدید در شب و پشتیبانی از DWDR
پشتیبانی از پروتکل ONVIF
مقاوم در برابر آب و گرد و غبار



IPC-B122-APF40

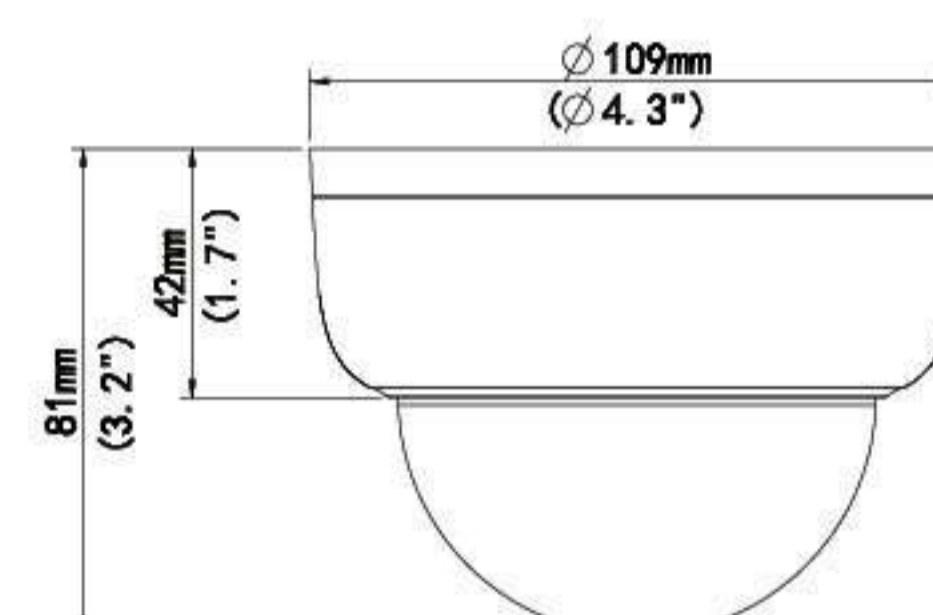
Sensor: 1/2.8" ,2.0 MP,CMOS
Lens: 2.8mm @F2.1
IR Range: Up to 30m
Ultra 265, H.265, H.264
Frame Rate: Main Stream: 1080P, (1920x1080) Max 25fps; 720P, (1280.720), Max 25fps;
Built-in Mic
Digital Defog, DWDR, HLC, BLC, OSD, Privacy Mask ROI, Motion Detection, 2D/3D DNR, ONVIF
PoE Support
Ingress Protection: IP67 / Plastic

وضوح تصویر 2 مگاپیکسل با 25 فریم بر ثانیه
لنز 2.8 میلی متری با زاویه دید افقی 106.7°
فشرده سازی Ultra 265
نور مادون قرمز تا فاصله 30 متری در شب
مه زدایی هوشمند
کنترل نور شدید در شب و پشتیبانی از DWDR
پشتیبانی از پروتکل ONVIF
مقاوم در برابر آب و گرد و غبار



IPC-D112-PF28

Sensor: 1/2.9" ,2.0 Megapixel,CMOS
Lens: 2.8mm @F2.1
IR Range: Up to 30m , IR anti-reflection window
Ultra 265, H.265, H.264
Frame Rate: Main Stream: 1080P (1920x1080)
Max 25fps; 720P (1280.720)
Digital Defog, DWDR, HLC, BLC, OSD, Privacy Mask
ROI, Motion Detection, 2D/3D DNR, ONVIF
PoE Support
Ingress Protection: IP67 / Plastic



وضوح تصویر 2 مگاپیکسل با 25 فریم بر ثانیه

لنز 2.8 میلی متری با زاویه دید افقی 107.8 درجه

فشرده سازی Ultra 265

نور مادون قرمز تا فاصله 30 متری در شب

مه زدایی هوشمند

کنترل نور شدید در شب و پشتیبانی از DWDR

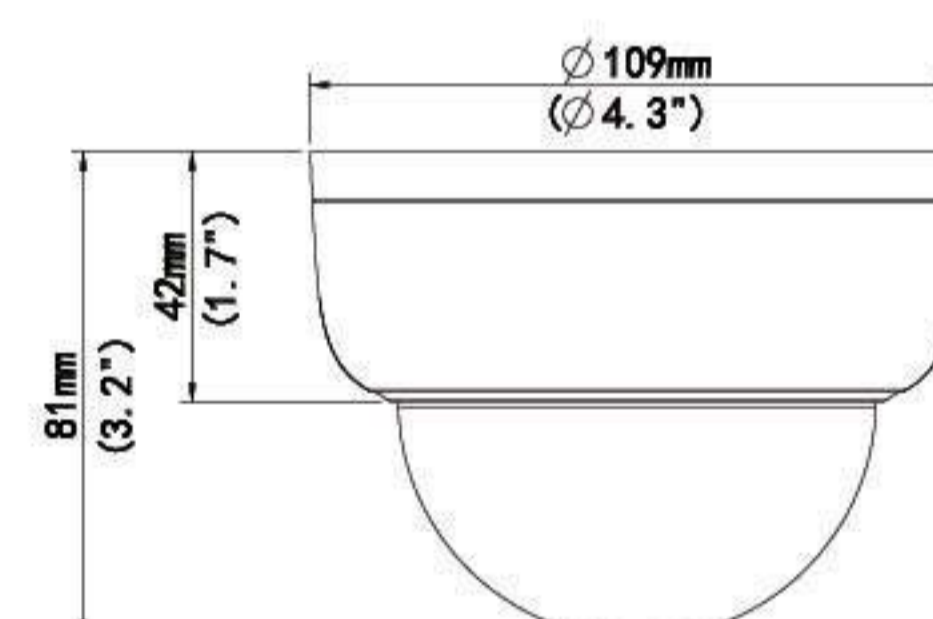
پشتیبانی از پروتکل ONVIF

مقاوم در برابر آب و گرد و غبار



IPC-D122-PF28

Sensor: 1/2.8" ,2.0 Megapixel,CMOS
Lens: 2.8mm @F2.1
IR Range: Up to 30m , IR anti-reflection window
Ultra 265, H.265, H.264
Frame Rate: Main Stream: 1080P (1920x1080)
Digital Defog, DWDR, HLC, BLC, OSD, Privacy Mask
ROI, Motion Detection, 2D/3D DNR, ONVIF
PoE Support
IP67 / Plastic, Vandal Resistant : IK10



وضوح تصویر 2 مگاپیکسل با 25 فریم بر ثانیه

لنز 2.8 میلی متری با زاویه دید افقی 106.7° درجه

فشرده سازی Ultra 265

نور مادون قرمز تا فاصله 30 متری در شب

مه زدایی هوشمند

کنترل نور شدید در شب و پشتیبانی از DWDR

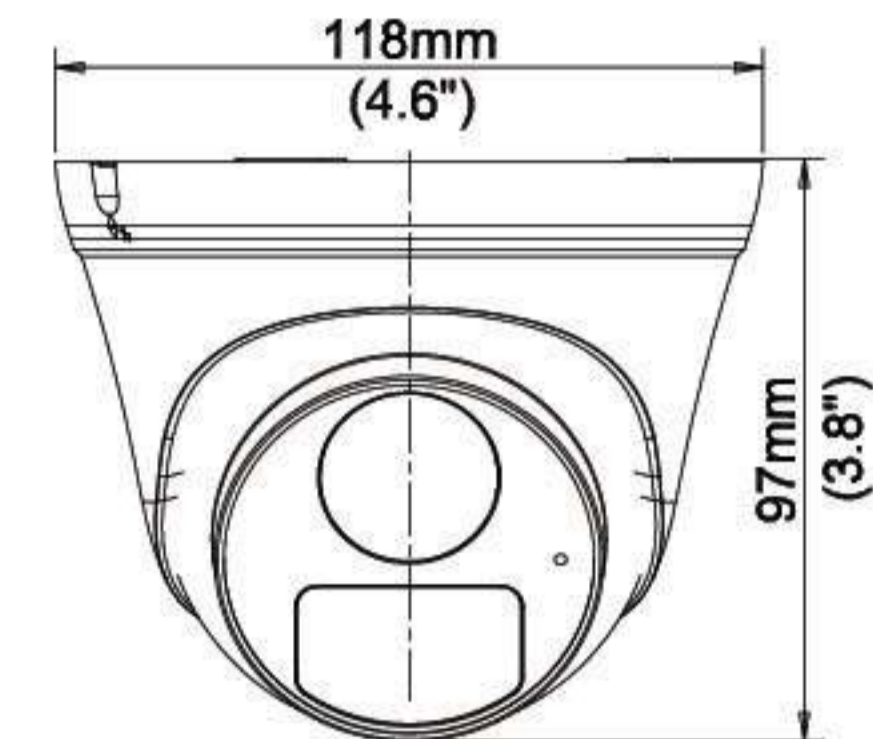
پشتیبانی از پروتکل ONVIF

مقاوم در برابر ضربه، آب و گرد و غبار



IPC-T122-APF28

Lens 2.8 (106.7°)
Shutter Auto/Manual 1 ~ 1/100000s
2D/3D DNR
IR Range Up to 30m
Digital Defog, DWDR, HLC, BLC Supported
Privacy Mask Up to 4 areas, ROI Up to 8 areas
Support Ultra 265/H.265
Built in Mic
PoE Support
IP67

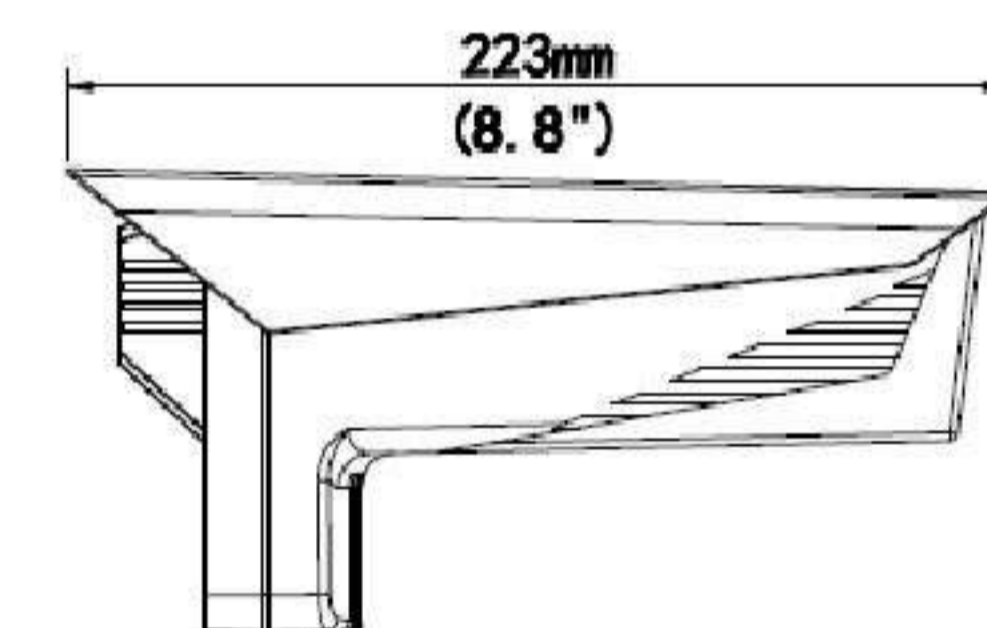


وضوح تصویر 2 مگاپیکسل با 25 فریم بر ثانیه
لنز 2.8 میلی متری با زاویه دید افقی 106.7
فشرده سازی Ultra 265
پشتیبانی از پروتکل ONVIF
دارای میکروفون داخلی
کنترل نور شدید در شب و پشتیبانی از DWDR
مه زدایی هوشمند
مقاوم در برابر آب و گرد و غبار

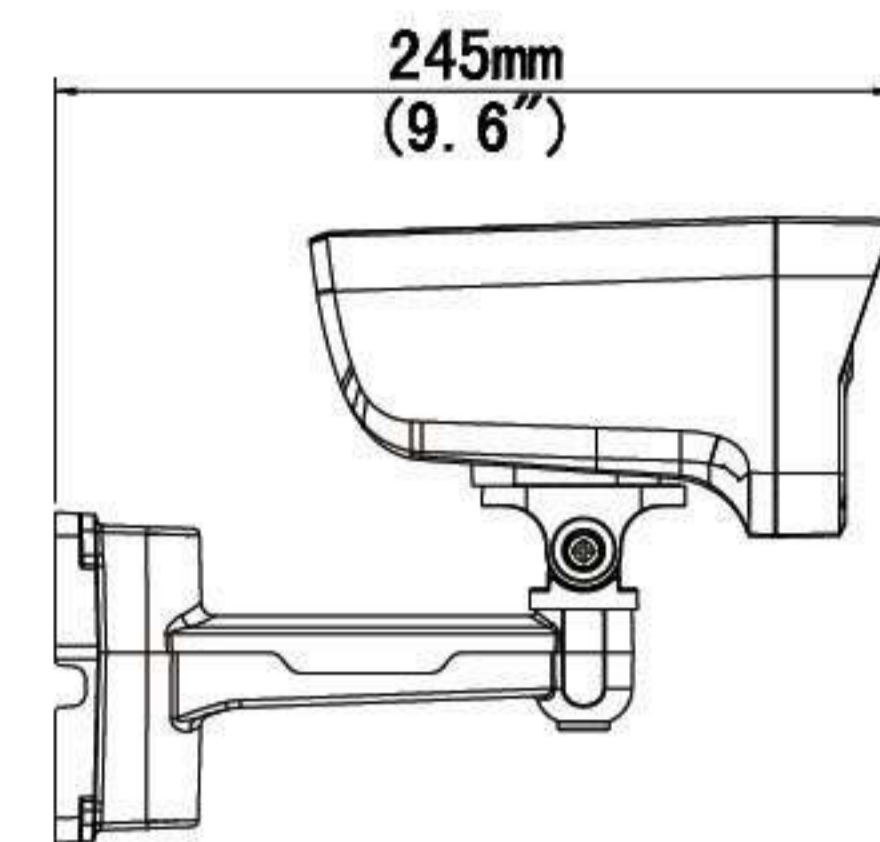


IPC-B323-APF40

Sensor: 1/2.7", 3.0 Megapixel, CMOS
Lens: 4.0mm@F1.6
IR Range: Up to 50m
Ultra 265, H.265, H.264
Frame Rate: Main Stream: 3MP (2304x1296)
Max 25fps; 1080P \ (1920x1080), Max 30ps
Digital Defog, DWDR, HLC, BLC, OSD, Privacy Mask
ROI, 2D/3D DNR, ONVIF Behavior Detection; Human
BodyDetection, Motion Detection, Audio Detection
Build in MIC, Build in Speaker
PoE Support
Ingress Protection: IP65/ Plastic



وضوح تصویر 3 مگاپیکسل با 25 فریم بر ثانیه
لنز 4 میلی متری با زاویه دید افقی 86.5 درجه
فشرده سازی Ultra 265
نور سفید تا فاصله 30 متری در شب
دارای میکروفون , اسپیکر داخلی
مه زدایی هوشمند
تشخیص حرکت انسان
کنترل نور شدید در شب و پشتیبانی از DWDR
مقاوم در برابر رطوبت و گرد و غبار



IPC-B213-APF40W (with bracket)

Sensor: 1/2.8 / 3 Megapixel, CMOS

Lens 4.0 (89.0°) @F 2.0

Shutter Auto/Manual 1 ~ 1/100000s

2D/3D DNR

IR Range Up to 50m/ White light Range Up to 30m

Digital Defog, DWDR, HLC, BLC Supported

Privacy Mask Up to 4 areas, ROI Up to 8 areas

Support Ultra 265/H.265 Power POE

Built-in Mic

PoE Support

IP67

وضوح تصویر 3 مگاپیکسل با 25 فریم بر ثانیه

لنز 4.0 میلی متری با زاویه دید افقی 89.0°

فشرده سازی Ultra 265

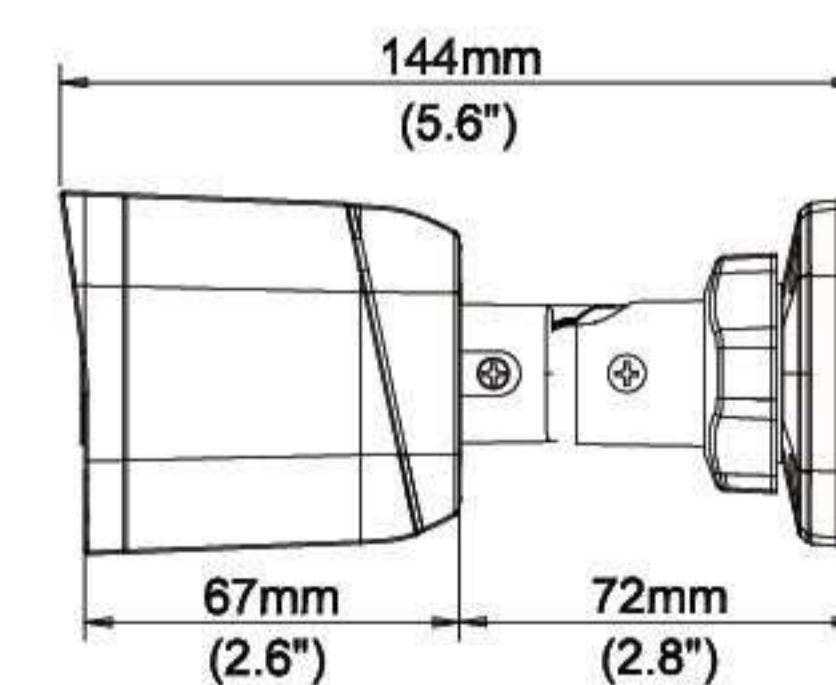
پشتیبانی از پروتکل ONVIF

دارای میکروفون داخلی

کنترل نور شدید در شب و پشتیبانی از DWDR

مه زدایی هوشمند

مقاوم در برابر آب و گرد و غبار



IPC-B114-PF28

Sensor: 1/2.7", 4.0 Megapixel, CMOS

Lens: 2.8mm@F2.1

IR Range: Up to 30m, IR anti-reflection window

Ultra 265, H.265, H.264, MJPEG

Frame Rate: Main Stream: 4MP(2560x1440), Max 20fps

1080P (1920x1080)

Digital Defog, DWDR, HLC, BLC, OSD, Privacy Mask

ROI, Motion Detection, 2D/3D DNR, ONVIF

PoE Support

Ingress Protection: IP67 / Plastic

وضوح تصویر 4 مگاپیکسل با 20 فریم بر ثانیه

لنز 2.8 میلی متری با زاویه دید افقی 112.7 درجه

فشرده سازی Ultra 265

نور مادون قرمز تا فاصله 30 متری در شب

مه زدایی هوشمند

پشتیبانی از پروتکل ONVIF

کنترل نور شدید در شب و پشتیبانی از DWDR

مقاوم در برابر آب و گرد و غبار



IPC-B124-APF40

Sensor: 1/3.0", 4.0 Megapixel, CMOS

Lens: 2.8mm@F2.1

IR Range: Up to 30m, IR anti-reflection window

Ultra 265, H.265, H.264, MJPEG

Frame Rate: Main Stream: 4MP(2560x1440), Max 20fps
1080P (1920x1080)

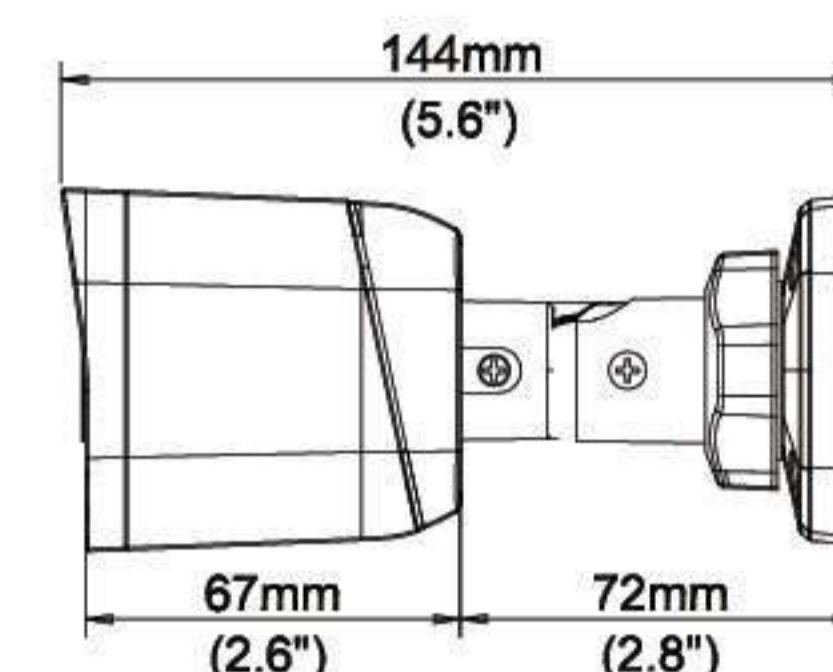
Digital Defog, DWDR, HLC, BLC, OSD, Privacy Mask

ROI, Motion Detection, 2D/3D DNR, ONVIF

Built-in Mic

PoE Support

Ingress Protection: IP67 / Plastic



وضوح تصویر 4 مگاپیکسل با 20 فریم بر ثانیه

لنز 2.8 میلی متری با زاویه دید افقی 97°

فشرده سازی Ultra 265

نور مادون قرمز تا فاصله 30 متری در شب

مه زدایی هوشمند

دارای میکروفون داخلی

پشتیبانی از پروتکل ONVIF

کنترل نور شدید در شب و پشتیبانی از DWDR

مقاوم در برابر آب و گرد و غبار



IPC-D114-PF28

Sensor: 1/2.7", 4.0 Megapixel, CMOS

Lens: 2.8mm@F2.0

IR Range: Up to 30m

Ultra 265, H.265, H.264, MJPEG

Main Stream: 4MP (2560x1440), Max20fps; 1080P
(1920x1080), Max20fps; Sub Stream: 720P (1280x720)

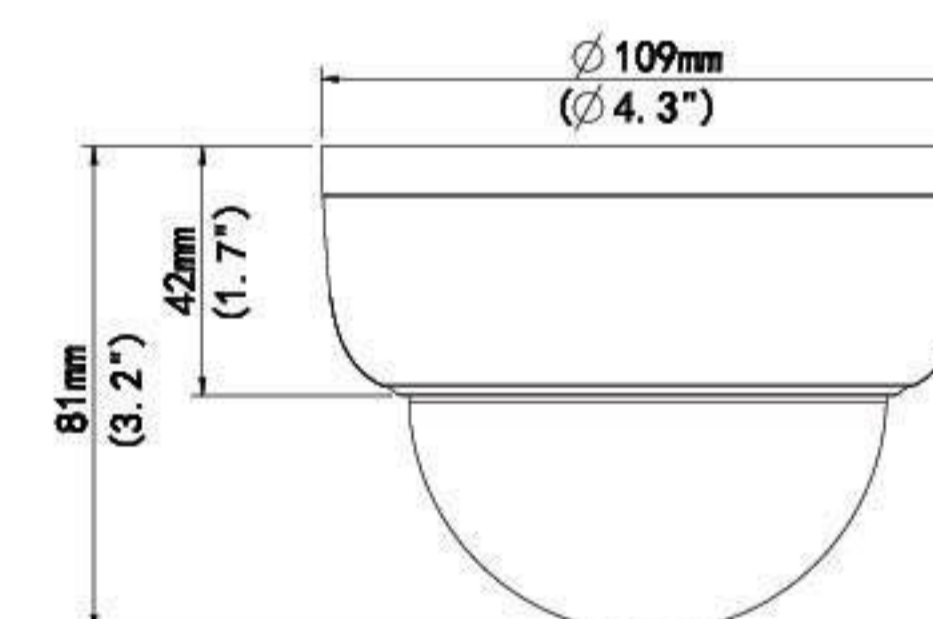
Max 20fps

Digital Defog, DWDR, HLC, BLC, OSD, Privacy Mask

ROI, Motion Detection, 2D/3D DNR, ONVIF

PoE Support

IP67 / Plastic, Vandal Resistant : IK10



وضوح تصویر 4 مگاپیکسل با 20 فریم بر ثانیه

لنز 2.8 میلی متری با زاویه دید افقی 112.7 درجه

فشرده سازی Ultra 265

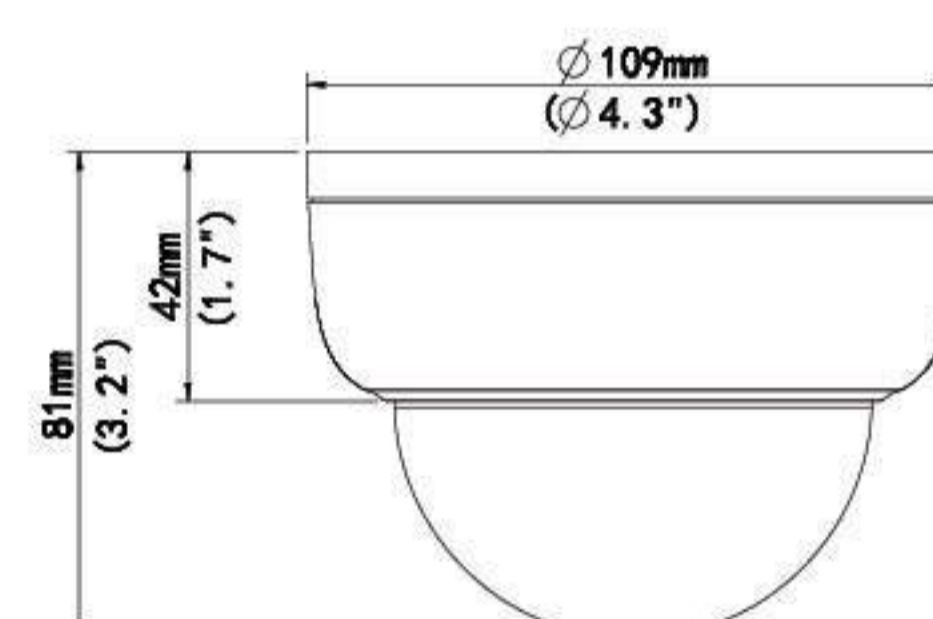
نور مادون قرمز تا فاصله 30 متری در شب

مه زدایی هوشمند

پشتیبانی از پروتکل ONVIF

کنترل نور شدید در شب و پشتیبانی از DWDR

مقاوم در برابر ضربه , آب و گرد و غبار



IPC-D124-PF28

Sensor: 1/3" Progressive Scan CMOS

Lens 2.8 @ F2.1

Shutter Auto/Manual 1~1/100000s

Ultra 265/H.265

IR Range Upto 30m

2D/3D DNR, Digital Defog, DWDR, HLC, BLC

Privacy Mask Up to 4 areas, ROI Up to 8 areas

Motion Detection

PoE Support

IP67 / Plastic, Vandal Resistant : IK10

وضوح تصویر 4 مگاپیکسل با 20 فریم بر ثانیه

لنز 2.8 میلی متری با زاویه دید افقی 97.0 درجه

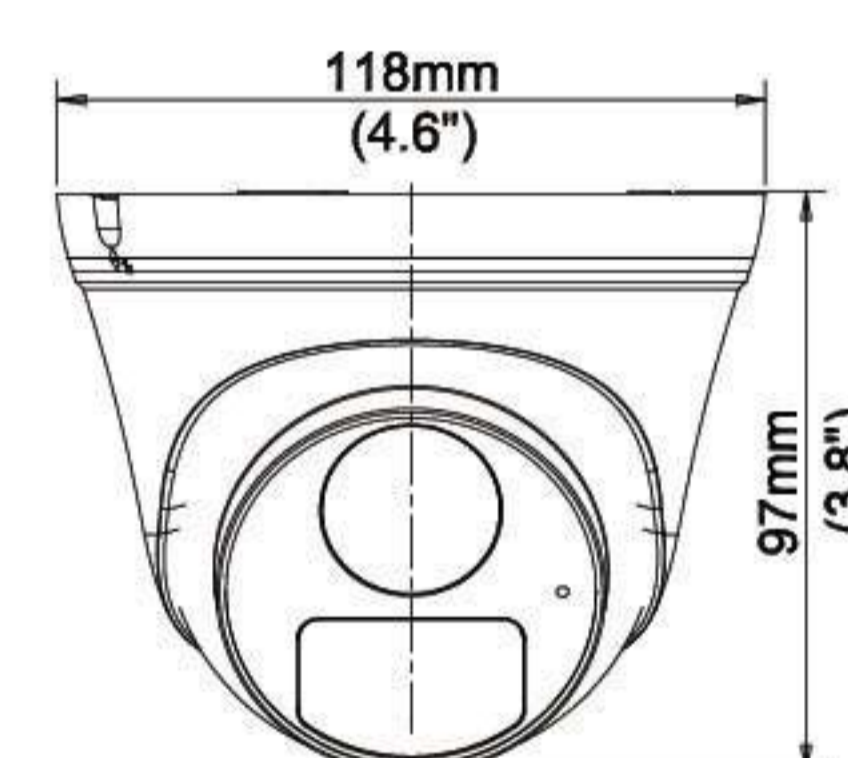
فشرده سازی Ultra 265

نور مادون قرمز تا فاصله 30 متری در شب

پشتیبانی از پروتکل ONVIF

کنترل نور شدید در شب و پشتیبانی از DWDR

مقاوم در برابر ضربه، آب و گرد و غبار



IPC-T124-APF28

Sensor: 1/3" Progressive Scan CMOS

Lens 2.8 @ F2.1

Shutter Auto/Manual 1~1/100000s

Ultra 265/H.265

IR Range Upto 30m

2D/3D DNR, Digital Defog, DWDR, HLC, BLC

Privacy Mask Up to 4 areas, ROI Up to 8 areas

Built-in Mic

PoE Support

IP67

وضوح تصویر 4 مگاپیکسل با 20 فریم بر ثانیه

لنز 2.8 میلی متری با زاویه دید افقی 97.0 درجه

فشرده سازی Ultra 265

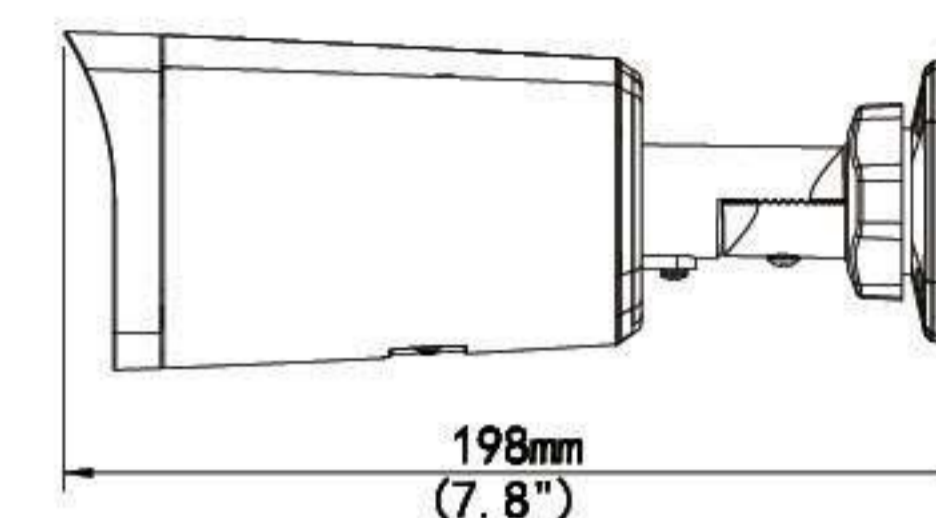
نور مادون قرمز تا فاصله 30 متری در شب

دارای میکروفون داخلی

پشتیبانی از پروتکل ONVIF

کنترل نور شدید در شب و پشتیبانی از DWDR

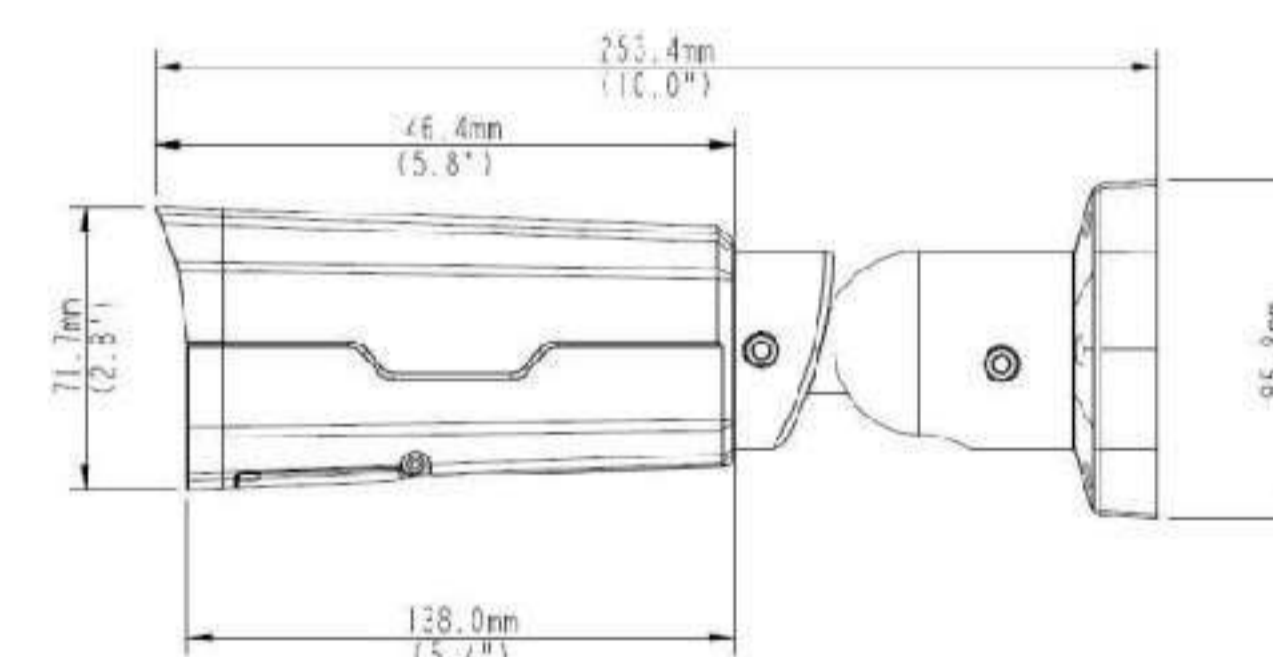
مقاوم در برابر آب و گرد و غبار



IPC-B314-APKZ

Sensor: 1/2.7" Progressive Scan CMOS
Lens: 2.8 - 12mm(102.79°~30.86°)
Motorized, Shutter Auto/Manual 1~1/100000s
Ultra 265/H.265
2D/3D DNR, Digital Defog, WDR120dB
VCA (Intrusion Based on Human Body Detection)
IR Range Up to 50m
Structure: Power POE
Built-in Mic, MicroSD card slot Up to 256GB, ANR
Privacy Mask Up to 4 areas, ROI Up to 8 areas, HLC, BLC
PoE Support
IP67

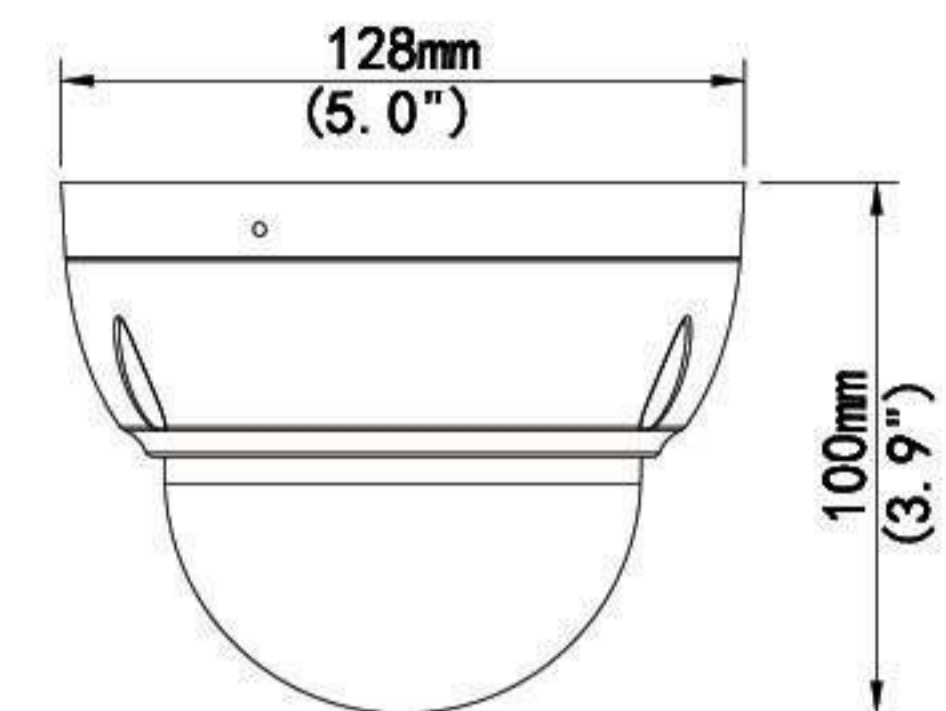
وضوح تصویر 4 مگاپیکسل با 25 فریم بر ثانیه
لنز 2.8 به 12 میلی متری با زاویه دید افقی 30/86 درجه تا 102/79
فشرده سازی Ultra 265
نور مادون قرمز تا فاصله 50 متری در شب
پشتیبانی از کارت حافظه 256GB با قابلیت ضبط خودکار تصاویر
دارای میکروفون داخلی
پشتیبانی از پردازش هوشمند تصاویر
پشتیبانی از WDR به میزان 120dB
مقاوم در برابر آب و گرد و غبار



IPC-B314-PKZ

Sensor: 1/3", 4.0 megapixel, progressive scan, CMOS
Lens: 2.8 ~ 12mm, motorized zoom lens
IR Range: Up to 30m, IR anti-reflection window
Ultra 265, H.265, H.264, MJPEGFrame Rate
Main Stream: 4MP (2592.1520), Max 20fps
Digital Defog, DWDR, HLC, BLC, OSD, Privacy Mask
ROI, ANR, Motion Detection, API, ONVIF
Edge Storage: Micro SD, up to 256GB
Network Storage: ANR
PoE Support
Ingress Protection: IP67 / Metal

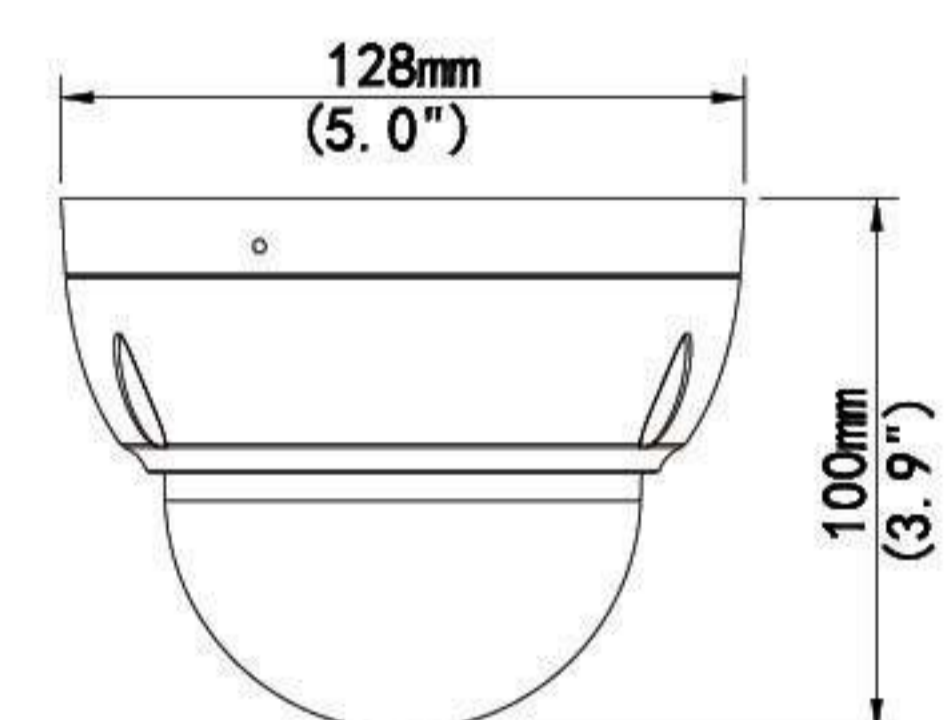
وضوح تصویر 4 مگاپیکسل با 20 فریم بر ثانیه
لنز موترايز 2.8 الی 12 میلی متری
زاویه دید افقی 27 درجه الی 91.0 درجه
فشرده سازی Ultra 265
نور مادون قرمز تا فاصله 30 متری در شب
پشتیبانی از کارت حافظه 256GB با قابلیت ضبط خودکار تصاویر
پشتیبانی از پروتکل ONVIF
کنترل نور شدید در شب و پشتیبانی از DWDR
مقاوم در برابر آب و گرد و غبار



IPC-D314-APKZ

Sensor: 1/2.7", 4.0 megapixel, progressive scan, CMOS
Lens: 2.8 ~ 12mm, motorized zoom lens
IR Range: Up to 30m, IR anti-reflection window
Ultra 265, H.265, H.264, MJPEG
Main Stream: 4MP (2560.1440), Max 25fps
Digital Defog, DWDR, HLC, BLC, OSD, Privacy Mask ROI, Motion Detection, API, Intrusion (Based on Human Body Detection), Tampering Alarm, Audio Detection
ONVIF
PoE Support
Built-in Mic, Micro SD Card Slot up to 256GB, ANR
IP67 / Metal, Vandal Resistant : IK10

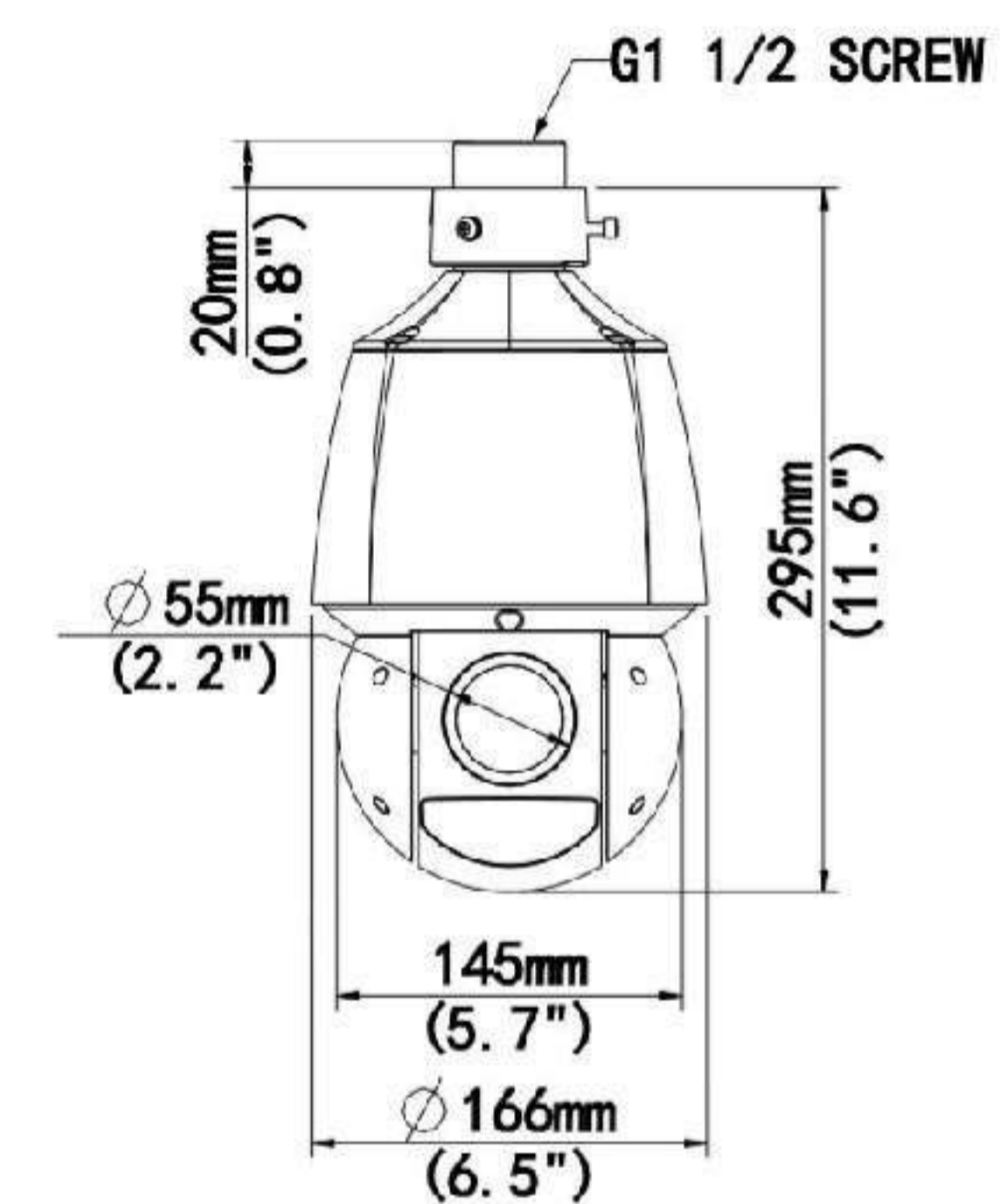
وضوح تصویر 4 مگاپیکسل با 25 فریم بر ثانیه
لنز موترايز 2.8 الی 12 میلی متری
زاویه دید افقی 30.8 درجه الی 102.79 درجه
فشرده سازی Ultra 265
نور مادون قرمز تا فاصله 30 متری در شب
پشتیبانی از کارت حافظه 256GB با قابلیت ضبط خودکار تصاویر
پشتیبانی از پروتکل ONVIF
کنترل نور شدید در شب و پشتیبانی از DWDR
میکروفن داخلی
پردازش هوشمند تصاویر
مقاوم در برابر ضربه ، آب و گرد و غبار



IPC-D314-PKZ

Sensor: 1/3", 4.0 megapixel, progressive scan, CMOS
Lens: 2.8 ~ 12mm, motorized zoom lens
IR Range: Up to 30m, IR anti-reflection window
Ultra 265, H.265, H.264, MJPEG
Main Stream: 4MP (2592.1520), Max 20fps
Digital Defog, DWDR, HLC, BLC, OSD, Privacy Mask ROI, ANR, Motion Detection, API, ONVIF
Edge Storage: Micro SD, up to 256GB
Network Storage: ANR
PoE Support
IP67 / Metal, Vandal Resistant : IK10

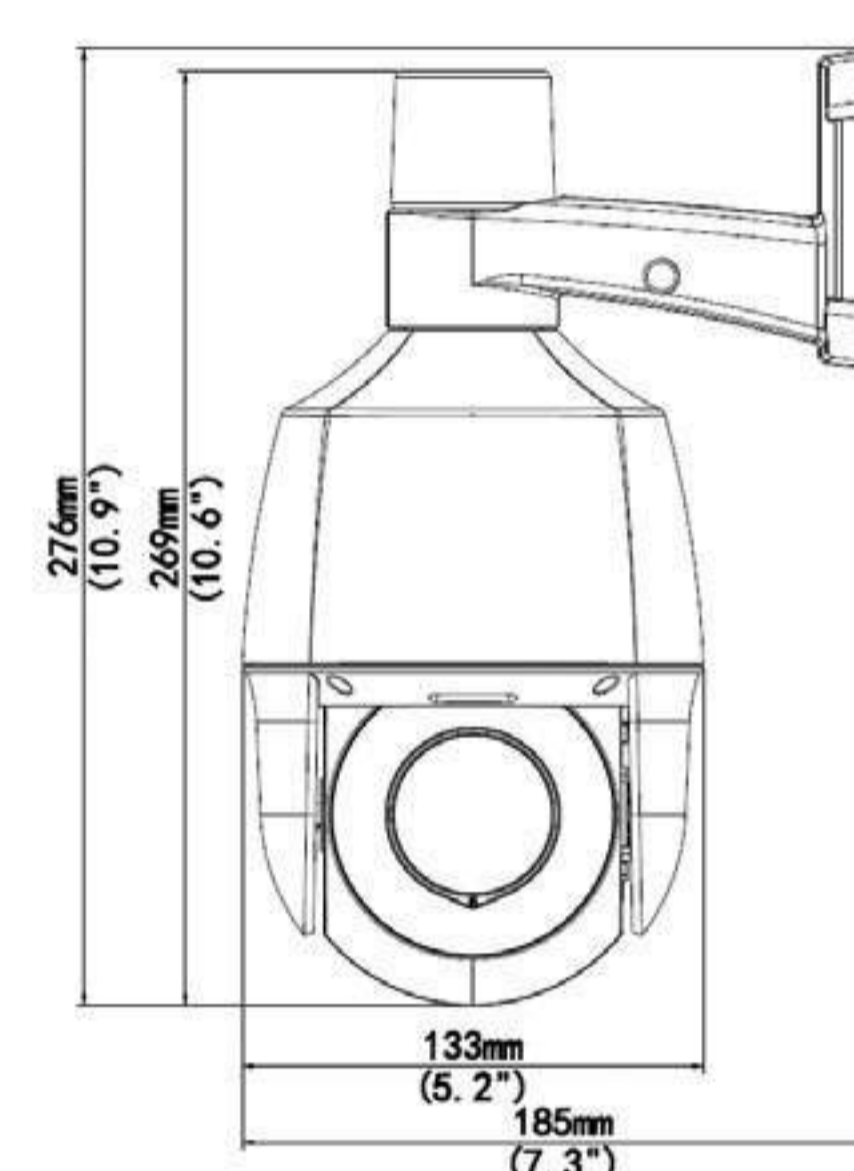
وضوح تصویر 4 مگاپیکسل با 20 فریم بر ثانیه
لنز موترايز 2.8 الی 12 میلی متری
زاویه دید افقی 27 درجه الی 91.0 درجه
فشرده سازی Ultra 265
نور مادون قرمز تا فاصله 30 متری در شب
پشتیبانی از کارت حافظه 256GB با قابلیت ضبط خودکار تصاویر
پشتیبانی از پروتکل ONVIF
کنترل نور شدید در شب و پشتیبانی از DWDR
مقاوم در برابر ضربه ، آب و گرد و غبار



IPC-P4P4-X25

Sensor 1/2.8", 4.0 MP, CMOS
Lens type 4.8 ~ 120mm
Shutter ,1 s ~ 1/100000 s
WDR 120dB
Digital Zoom 16, Optical Zoom 25
Smart IR Support, IR Range Up to 100m
Video Compression Ultra 265 U-code Support
ROI Support
Triple streams
Privacy Mask 24 areas
2D/3D DNR
Flip Normal/Flip Vertical/Flip Horizontal/180°/90° Clockwise/90°Anti-clockwise
HLC ,BLC Supported
Digital Defog
Smart Intelligent: Line crossing detection, Intrusion detection, Region entrance detection, Region exit detection, Face Capture Support, People Counting Support, Basic Detection Motion detection, Audio detection, Tampering Alarm, Auto Tracking Support
Two-way Audio Support
Audio input/output: 1/1, Alarm input/output: 2/1
Suppression Support
Micro SD, up to 256 GB
Network Storage ANR,NAS(NFS)
Power PoE+, IP67 Vandal Resistant IK10
Reset Button Support

دوربین گردان 360 درجه
وضوح تصویر 4 مگا پیکسل با 30 فریم بر ثانیه
لنز 4.8 به 120 میلی متر با زاویه دید افقی 2.74 درجه الی 52.20 درجه
زوم اپتیکال 25 , زوم دیجیتال 16
پشتیبانی از کارت حافظه 256GB و قابلیت ضبط خودکار تصاویر فشرده سازی Ultra 265
مه زدایی خودکار
پشتیبانی از پردازش هوشمند تصویر
دارای قابلیت تشخیص چهره و شمارش افراد
مدیریت هشدار های صوتی ورودی و خروجی صدا و آلارم
دارای خروجی تصویر آنالوگ
پشتیبانی از POE +
کنترل نور شدید در شب و پشتیبانی از WDR به میزان 120dB
نور مادون قرمز هوشمند با برد 100 متر در شب
دکمه ریست



IPC-P1E5-AX4PKC

Sensor 1/2.7", 5MP, CMOS
Lens: 2.8~12mm
Shutter time: 1 s ~ 1/1 00000s
2D/3DDNR
IR Range Up to 50m
IR On/ Off Control Auto/Manual
Warm Light Range Up to 1 Om
WDR 120dB Video Compression: Ultra 265
Privacy Mask Up to 8 areas
Motion Detection Up to 4 areas
Smart IR Support Flip Normal / Vertical / Horizontal
180°/ 90°Clockwise/90°Anti-clockwise
HLC ,BLC Supported
Smart intrusion Prevention: Cross Line, Intrusion
Enter Area, Leave Area detection
Tampering alarm, Audio Detection
Two-way Audio Supported
Suppression Supported
Micro SD, up to 256 GB
Network Storage ANR, NAS(NFS)
Built-in Mic, Built-in Speaker Alarm Light Supported
PowerPoE ,IP66
Reset Button Supported

دوربین گردان 360 درجه

وضوح تصویر 5 مگاپیکسل با 30 فریم بر ثانیه

لنز 2.8 الی 12 میلی متر با زاویه دید افقی 30.6 درجه الی 104.1 درجه

پشتیبانی از کارت حافظه 256GB و قابلیت ضبط خودکار تصاویر

فشرده سازی Ultra 265

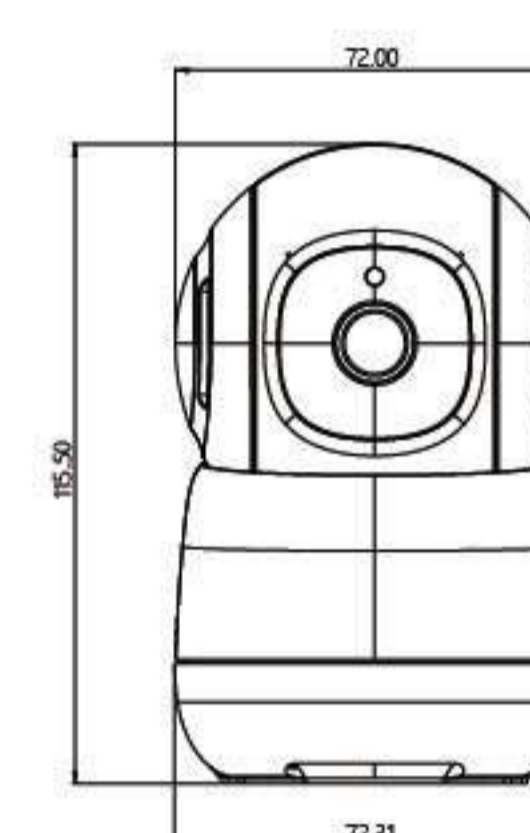
پشتیبانی از پردازش هوشمند تصاویر

کنترل نور شدید در شب و پشتیبانی از DWDR به میزان 120dB

دارای میکروفون و بلندگوی داخلی

نور سفید با برد 10 متر در شب و نور مادون قرمز با برد 50 متر در شب

دکمه ریست



Uho-S1

Easy to Instal and Use.

Clear and Smooth Video Browsing; intelligent transmission giving full play to capabilities of the network.

Online firmware upgrade and synchronous updating of the functions and experience.

Remote real-time monitoring supported with Android and IOS smart phones.

QR Code intelligent connection.

Sensor 1/3", 2.0MP

Lens 3.6mm@ F2.0

Angle of View 85°

IR Range Up to 7m

Two Way Audio Available (Built-in Mic and Speaker)

Video Compression H.265, H.264

Image FHD:1920x1080@15fps

Cloud Storage (additional charges cloud apply)

SD Card Up to 128GB

Motion Detection, Motion Tracking

Intelligent Push, Pet Detection, Human Detection

(value-added service)

Alarm Linkage: Support Video Recording, Sound Alarm

Alarm Notification: Push by Mobile App

وضوح تصویر 2 مگاپیکسلی با 15 فریم بر ثانیه

لنز ثابت 3.6 میلی متری با زاویه دید افقی 85 درجه

فشرده سازی H.265

نور مادون قرمز تا فاصله 7 متری

دارای میکروفون و بلندگوی داخلی

پشتیبانی از کارت حافظه تا ظرفیت 128GB

تعقیب سوژه

قابلیت دریافت آلارم ها از طریق برنامه بر روی موبایل



NVR-104E2/110E2/116E2

IP Video Input: 4-ch/10-ch/16-ch
Decoding format: Ultra 265 / H. 265 / H.264
Recording Resolution: 8MP/5MP/4MP/3MP/1080P
960P/720P/960H/D1/2CIF/CIF/QCIF
Live view / Playback: 8MP/ 5MP/ 4MP/3MP/ 1080P
960P/720P/960H/D1 /2CIF/CIF/QCIF
Hard Disk: 1 SATA Interface, Up to 6TB
Network Interface: 1 RJ45 10M/100M self-adaptive
Ethernet Interface
Support 1-ch HDMI, 1-ch VGA
Audio Output: 1-ch, 3.5mm
USB Interface: 2x Rear Panel
Third-party IP cameras supported with ONVIF
conformance: Profile S, Profile G, Profile T
Incoming/Outcoming Bandwidth: 64/32Mbps

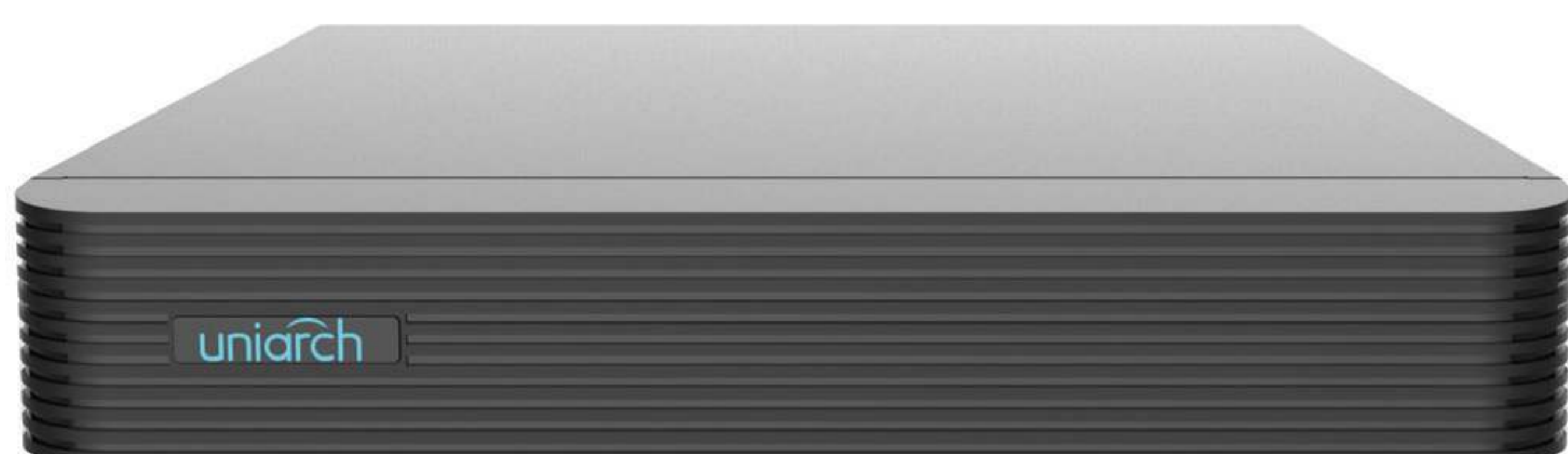
دستگاه 4/10/16 کانال با پشتیبانی از وضوح تصویر تا 8 مگاپیکسل
فرمت فشرده سازی Ultra 265
پهنای باند ورودی / خروجی: 32/64
امکان نمایش VGA و HDMI به صورت همزمان
امکان نمایش خروجی HDMI با وضوح تصویر 4K در مدل 104E2
دارای 1 پورت SATA برای اتصال هارد دیسک با ظرفیت 6TB
پشتیبانی از پروتکل ONVIF جهت اتصال دوربین با برند های مختلف



NVR-108BC

IP Video Input: 10-ch; 8+2-ch
Decoding format: Ultra 265 / H. 265 / H.264
Recording Resolution: 1080p/960p/720p/D1/2CIF/CIF
Live view/Playback: 1080p/960p/720p/D1 /2CIF/CIF
Hard Disk: 1 SATA Interface, Up to 6TB
Network Interface: 1 RJ45 10M / 100M self-adaptive
Ethernet Interface
Support 1-ch HDMI, 1-ch VGA
USB Interface: 2x Rear Panel
Incoming/Outcoming Bandwidth: 40Mbps

دستگاه 8 کانال با قابلیت اضافه شدن 2 کانال با وضوح تصویر 2 مگاپیکسل
فرمت فشرده سازی Ultra 265
پهنای باند ورودی و خروجی: 40/40
امکان نمایش VGA و HDMI بصورت همزمان با وضوح تصویر 2 مگاپیکسل
دارای 1 پورت SATA برای اتصال هارد دیسک با ظرفیت 6TB
پشتیبانی از پروتکل ONVIF جهت اتصال دوربین با برند های مختلف
پشتیبانی از پردازش هوشمند تصاویر



NVR-116E

IP Video Input: 16-ch

Decoding format: Ultra 265 / H. 265 / H.264

Recording Resolution: 8MP /6MP /5MP /4MP/3MP
1080p/960p/720p/D1/2CIF/CIF

Live view/Playback: 8MP /6MP /5MP/4MP/3MP/1080p
960p/720p/D1/2CIF/CIF

Hard Disk: 1 SATA Interface, Up to 6TB

Network Interface: 1 RJ45 10M/100M self-adaptive
Ethernet Interface

Audio Output: 1-ch

USB Interface: 2x Rear Panel

Incoming/Outcoming Bandwidth: 64/32 Mbps

دستگاه 16 کانال با پشتیبانی از وضوح تصویر 8 مگاپیکسل

فرمت فشرده سازی Ultra 265

پهنای باند ورودی / خروجی : 32/64

امکان نمایش VGA و HDMI بصورت همزمان

دارای 1 پورت SATA برای اتصال هارد دیسک با ظرفیت 6TB

پشتیبانی از پروتکل ONVIF جهت اتصال دوربین با برند های مختلف



NVR-104E2-P4/108E2-P8

IP Video Input: 4-ch/8-ch

Decoding format: Ultra 265 / H. 265 / H.264

Recording Resolution: 8MP/5MP/4MP/3MP/1080P
960P/720P/960H/D1/2CIF/CIF

Live view/Playback: 8MP/5MP/4MP/3MP/1080P
960P/720P/960H/D1 /2CIF/CIF

Hard Disk: 1 SATA Interface, Up to 6TB

Network Interface: 1 RJ45 10M/100M self-adaptive
Ethernet Interface

POE: 4/8 RJ45 10M/100M self-adaptive Ethernet Interface

Support 1-ch HDMI, 1-ch VGA

USB Interface: 2x Rear Panel

Incoming/Outcoming Bandwidth: 40 Mbps / 50/40Mbps

دستگاه 4/8 کانال با پشتیبانی از وضوح تصویر تا 8 مگاپیکسل

فرمت فشرده سازی Ultra 265

دارای 4/8 پورت POE

پهنای باند ورودی و خروجی : 40/40 - 40/50

امکان نمایش VGA و HDMI بصورت همزمان

دارای 1 پورت SATA برای اتصال هارد دیسک با ظرفیت 6TB

پشتیبانی از پروتکل ONVIF جهت اتصال دوربین با برند های مختلف



NVR-216S-P16

IP Video Input: 16-ch

POE Income: 16-ch

Decoding format: Ultra 265 / H. 265 / H.264

Recording Resolution: 8MP / 6MP/ 5MP / 4MP/3MP

1080p/960p/720p/D1/2CIF/CIF

Live view/Playback: 8MP / 6MP/ 5MP/ 4MP/ 3MP

1080p/960p/720p/D1/2CIF/CIF

Hard Disk: 2 SATA Interface, Up to 10TB for each disk

ANR Technology to enhance the storage reliability when the network is disconnected

Audio Output: 1-ch, RCA

Alarm in: 4-ch , Alarm Out: 1-ch

USB Interface: 2x Front and Rear Panel

Incoming/Outcoming Bandwidth: 160/96Mb

دستگاه 16 کانال با پشتیبانی از وضوح تصویر تا 8 مگاپیکسل

دارای 16 پورت POE

فرمت فشرده سازی Ultra 265

پهنای باند ورودی / خروجی : 96 / 160

امکان نمایش VGA و HDMI بصورت همزمان

امکان نمایش خروجی HDMI با وضوح تصویر 4K

دارای 2 پورت SATA برای اتصال هارد دیسک با ظرفیت 10TB برای هرکدام

ورودی و خروجی آلارم

پشتیبانی از پروتکل ONVIF جهت اتصال دوربین با برند های مختلف



XVR-104G2/108G2/116G2

Analog Video input: 4-ch/8-ch/16-ch, BNC

IP Input: 2-ch/4-ch/8-ch (only IP up to 6-ch/6-ch/16-ch),
each channel up to 4MP/4MP/8MP

Support H.265

Support audio over coaxial cable

Support AHO input: 5MP@12fps / 1080@30fps

Audio Input: 1-ch, RCA

Two-way Audio: 1-ch, RCA

Playback: 4-ch/8-ch/16-ch

Recording Resolution: 5MP Lite/ 1080P

Hard Disk: 1 SATA Interface, Up to 6TB

USB Interface: Rear Panel: 2x USB2.0

دستگاه 4/8/16 کانال با پشتیبانی از وضوح تصاویر 5 مگاپیکسل

فرمت فشرده سازی H265

پشتیبانی از فرمت های تصویر AHD , TVI, CVI, IP

پشتیبانی از 2/4/8 کانال IP با وضوح تصویر 4/4/8 مگاپیکسل

دارای یک ورودی صدا و یک خروجی صدا در مدل 16 کانال

رزولوشن ضبط 5MP Lite/4MP Lite/1080P

دارای 1 پورت SATA برای اتصال هارد دیسک با ظرفیت 6TB

امکان نمایش خروجی HDMI / VGA بصورت همزمان با

وضوح تصویر 2MP

uniarch

Powered by uniview Tech.



 **Life in Focus**



نرم افزار پلاک خوان ردکا

شناسایی تمام پلاک های استاندارد ایران اعم از شخصی، دولتی، عمومی، سیاسی، نظامی، دیپلمات و ...
امکان مدیریت یکپارچه چندین پارکینگ مجزا با درب های متعدد ورودی و خروجی
پایه سازی انواع جستجوها بر اساس بازه زمانی تردد، نوع خودرو، شماره پلاک یا حتی قسمتی از آن
نام مالک خودرو، نوع تردد ورودی یا خروجی، درب تردد و ثبت و ذخیره تصاویر مورد نیاز از خودروها شامل تصویر خودرو و تصویر پلاک برش داده شده
امکان تعریف خودروهای یک مجموعه و تخصیص جواز تردد به آنها با ورود اطلاعات کامل خودرو و مالک، مدل خودرو، نوع خودرو، نام و مشخصات مالک، تصویر مالک، تصویر خودرو و امکان تعریف گروه های متفاوت اعم از خودروهای مجاز، مهمان، پیمانکار، غیرمجاز و
تعیین محدودیت زمانی تردد برای خودروها به صورت گروهی یا انفرادی بر مبنای ساعت تردد
تاریخ انقضای تردد و ایام هفته
نمایش تاریخچه تردد خودروهای شناسایی شده در سیستم هوشمند
قابلیت تعریف کاربران مجاز برای هر کلاینت به صورت نامحدود با سطح دسترسی های متفاوت
پشتیبانی کامل از زبان های فارسی و انگلیسی
سازگاری کامل با تقویم های شمسی و میلادی
قابلیت پردازش تصاویر رنگی و سیاه و سفید دوربین های مدار بسته
امکان طراحی و دریافت انواع گزارش های آماری و تحلیلی
امکان تصحیح خطاهای سیستم در شناسایی پلاک ها توسط کاربران سیستم و بهبود ماژول هوشمند
قابلیت شناسایی پلاک ها در شرایط نوری متفاوت 24 ساعت شبانه روز و آب و هوایی
قابلیت اتصال به انواع راهبند، گیت های ورود و خروج یا درب های برقی
ثبت و ذخیره تاریخچه عملکردهای کاربران سیستم و وضعیت عملکردی سیستم
امکان پشتیبان گیری از کلیه اطلاعات و همچنین نمایش فایل های پشتیبان
12 ماه پشتیبانی رایگان

2022, Redka co, All Rights Reserved

This is an invaluable honor to introduce our company, REDKA co.ltd, as one of the most leading groups in manufacturing, importing and distributing Surveillance, CCTV and security Systems in Iran for the past 16 years. Currently we are distributing **ITR**, **VIZITRON** and **UNIARCH** brands which is our own brand indeed.

visit us: www.redka.ir

 [redka.co](https://www.instagram.com/redka.co)

 [redka](https://www.linkedin.com/company/redka)

 [redka](https://www.youtube.com/channel/UCredka)

